

Diplomaterv feladat

Herman Tibor

szigorló villamosmérnök hallgató részére

A Smog-1 PocketQube elsődleges energiaellátó rendszere

A hallgató feladatának a következőkre kell kiterjednie:

- Mutassa be a Smog-1 PocketQube kisműhold felépítését, küldetésének célját.
- Mutassa be a Smog-1 energiaellátó rendszerével szemben támasztott követelményeket.
- Mutassa be a Smog-1 elsődleges energiaellátó rendszerének felépítését, működését, a rendszerrel szemben támasztott követelményeket fókuszálva az MPPT áramkörre.
- Tervezze meg, fejlessze ki az Smog-1 elsődleges energiaellátó rendszerének mintapéldányát.
- Élessze fel és mérje be a megépített áramkört, dokumentálja a tapasztalatokat.
- Tervezze és építse meg a Smog-1 elsődleges energiaellátó rendszerének mérnöki példányát (5 x 5 x 5 cm kocka méret, max. 175 g össztömeg, 6 darab napelem oldal).
- Készítsen az áramkörhöz laborkörülmények között üzemelő napsugárzást szimuláló műnapot és vezeték nélküli adatgyűjtő rendszert, majd mérje meg az elkészült mérnöki példányt a műnap segítségével.
- Releváns termikus környezetben is mérje meg az elkészült mérnöki példányt (-40-+80 fok hőmérséklet tartomány).

Tanszéki konzulens: Dudás Levente

Ipari konzulens: -

2015. 03. 11.

Dr. Nagy Lajos

tanszékvezető



M Ű E G Y E T E M 1 7 8 2

Budapesti Műszaki és Gazdaságtudományi Egyetem

Villamosmérnöki és Informatikai Kar

Szélessávú Hírközlés és Villamosságtan Tanszék

A SMOG-1 PocketQube elsődleges energiaellátó rendszere

DIPLOMATERV

Készítette

Herman Tibor

Konzulens

Dudás Levente

2015. december 10.

Tartalomjegyzék

Kivonat	5
Abstract	6
1. Bevezetés	7
1.1. Mechanikai szerkezet	8
1.2. Rendszerterv	9
1.3. Energiaellátó rendszer	9
1.4. Fedélzeti számítógép	11
1.5. Kommunikációs rendszer és spektrumanalizátor	12
1.6. Antennák	13
1.7. Földi állomás	15
2. Elsődleges energiaellátó rendszer részei és követelményei	16
2.1. Napelemek	16
2.2. Maximális Teljesítményű Munkapont Követés (MPPT)	19
2.2.1. „Hegymászó” stratégiák	20
2.2.2. Empirikus alapon működő stratégiák	20
2.2.3. Egyéb stratégiák	21
2.3. DC/DC átalakító	21
2.4. Akkumulátortöltés	21
2.5. Redundancia	21
2.6. Termikus követelmények	22
3. Az MPPT áramkör tervezése	23
3.1. LTC3105	23
3.1.1. Kapcsolási rajz	24
3.1.2. NYÁK terv	25
3.2. SPV1040	25
3.2.1. Kapcsolási rajz	26
3.2.2. NYÁK terv	26
3.3. Energiatároló elemek méretezése, kiválasztása	27

3.4.	Mérőrendszer	28
3.4.1.	Követelmények	28
4.	Az MPPT áramkörök építése és mérése	30
4.1.	LTC3105	31
4.1.1.	Mérési eredmények	31
4.2.	SPV1040	31
4.2.1.	Mérési eredmények	32
4.3.	INA219 árammérő	32
4.4.	Mérési eredmények értékelése	33
4.5.	A mérőrendszer kapcsolásának tervezése	34
4.6.	A mérőrendszerrel végzett mérések	34
5.	Napelemoldalra méretezett MPPT prototípus	35
5.1.	Élesztés	36
5.2.	Veszteségek a konverzió során	38
5.3.	Továbbfejlesztett MPPT modul	39
5.3.1.	Kommunikáció half-duplex UART-on	40
6.	Vezeték nélküli adatgyűjtő rendszer	42
6.1.	Az adatgyűjtő rendszer állapotgépe	42
6.2.	Földi állomás szimulátor	43
6.3.	Az adatgyűjtő rendszer tesztje az első prototípussal	44
6.4.	Napelemforgató	44
6.5.	Telemetry ábrázolása	46
6.6.	Fény beesési szögének hatása a kivett teljesítményre	47
6.7.	Fordulatszám hatása a kivett teljesítményre	50
6.8.	Változó környezeti hőmérsékletben való tesztelés	51
7.	Összefoglalás	53
7.1.	További feladatok	53
7.2.	Köszönetnyilvánítás	54
8.	Függelék	58
8.1.	Az MPPT áramkör mérőrendszer kódjának részlete	61
8.2.	A telemetryt ábrázoló program kódjának részlete	67

Rövidítések jegyzéke

ADC	Analog Digital Converter – Analóg Digitális Átalakító
CRC	Cyclic Redundancy Check – Ciklikus Redundancia Ellenőrzés
DAC	Digital Analog Converter – Digitális Analóg Átalakító
DC	Direct Current – Egyenáram
DFN	Dual Flat No-leads
DVB-T	Digital Video Broadcast - Terrestrial – Digitális Földfelszíni Műsorszórás
EPS	Electrical Power System – Energia Ellátó Rendszer
ESR	Equivalent Series Resistance – Ekvivalens Soros Ellenállás
FET	Field Effect Transistor – Térvezérlésű Tranzisztor
FPGA	Field Programmable Gate Array
FSK	Frequency Shift Keying – Frekvenciabillentyűzés
GPS	Global Positioning System – Globális Helymeghatározó Rendszer
IC	Integrated Circuit – Integrált Áramkör
MCU	Microcontroller Unit – Mikrovezérlő
MSOP	Mini Small Outline Package
NYÁK	Nyomtatott Áramkör
OBC	On-Board Computer – Fedélzeti számítógép
P&O	Perturb and Observe
PIN	Positive Intrinsic Negative – Pozitív Kiürített Negatív
RF	Rádiófrekvenciás
RSSI	Received Signal Strength Indicator – Bejövő Teljesítmény Indikátor

SPI Serial Peripheral Interface – Soros Periféria Interfész

TASC Triangular Advanced Solar Cell – Háromszögletű Fejlett Napelemcella

TCXO Temperature Compensated Crystal Oscillator – Hőmérséklet Kompenzált Kristály Oszcillátor

UART Universal Asynchronous Receiver Transmitter – Univerzális Aszinkron Adó-vevő

USB Universal Serial Bus – Univerzális Soros Busz

Kivonat

A SMOG-1 egy PocketQube méretű (5 cm élhosszúságú kocka) műhold, amely a Budapesti Műszaki és Gazdaságtudományi Egyetemen gépész- és villamosmérnök hallgatók, illetve oktatók közreműködésével készült. A fedélzetre kerülő spektrumanalizátor az ember által épített antennák kisugárzott elektromágneses szennyezését méri a Föld körül a földfelszíni műsorszórók (DVB-T) frekvenciasávjában, azaz 460 MHz és 860 MHz között.

A kis térfogat, illetve kis tömeg miatt a fedélzetre csak egyszerű és kis teljesítményű mérő- és kommunikációs rendszer került. A műhold élettartama nagyban függ a rendszer energiamérlegétől, így a folyamatos, megbízható energiaforrás lételemé az eszköznek, anélkül egy alrendszer sem működhetne. Dolgozatomban az elsődleges energiaellátó rendszer tervezését, építését és mérését mutatom be, amely felelős az energiamérleg pozitív irányban való tartásáért.

Az űrben az egyetlen megújuló energiaforrás a napfény, így a napból beérkező energiából kell ellátni a műhold teljes fedélzeti rendszerét. A műhold minden oldalára elhelyezett napelem táblák a Napból érkező sugárzott elektromágneses energiát vezetett elektromos energiává alakítják, a beérkező teljesítményt maximalizálja a cellákhoz közel elhelyezkedő MPPT algoritmust alkalmazó tápegység, ami az akkumulátort tölti optimalizált hatásfokkal. Az akkumulátorból kivett teljesítményt a fedélzeti elektronika számára szükséges stabil feszültségszintre a másodlagos energiaellátó rendszer alakítja át.

Abstract

SMOG-1 is a PocketQube sized (5x5x5 cm cube) satellite, developed by mechanical- and electrical engineer students of Budapest University of Technology and Economics with the help of lecturers. The onboard spectrum analyzer will be measuring the electromagnetic pollution caused by terrestrial broadcast antennas. This is called electromagnetic smog, hence the name of the satellite. The frequency band of the DVB-T system, which will be monitored is between 460 MHz and 860 MHz.

Because of the size and weight (175 g) limitations, only low power telemetry and communication system was used. The life span of the satellite is mainly determined by the energy available, thus having a continuous and reliable energy source is crucial, none of the subsystems would work without it . Providing this energy is the task of the primary Electrical Power System(EPS), which I will be presenting in this thesis.

Sunlight is the only renewable energy source in space, so the energy required by the on-board systems must be provided by it. The incident radiated electromagnetic energy by the sun is converted to conducted electric energy by the solar cells installed on each side of the cube. The power output from the cells is maximized by the MPPT module, which also charges the battery of the satellite. The regulated supply voltage is then provided by the secondary EPS, which generates the power needed by the payload and other subsystems.

Első fejezet

Bevezetés

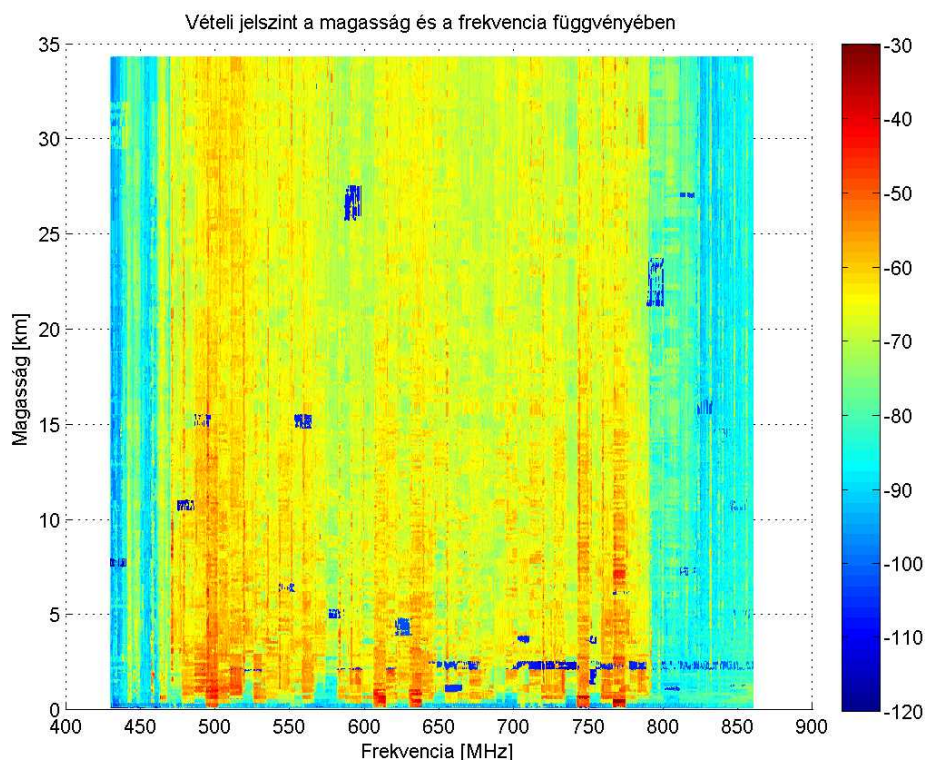
A SMOG-1 egy PocketQube méretű (5 cm élhosszúságú kocka) műhold, amely a Budapesti Műszaki és Gazdaságtudományi Egyetemen, gépész- és villamosmérnök hallgatók, illetve oktatók közreműködésével készül. A kisméretű műholdak ötlete az amerikai Bob Twiggs professzortól származik. Célja, hogy elérhetővé tegye hallgatók számára, hogy megtervezhessenek, megépíthessenek és működtessenek egy műholdat, mindezt viszonylag alacsony költségvetés mellett. Az első szabvány az 1U méretű kocka, a CubeSat volt, melynek élhosszúsága 10 cm. Ilyen műhold volt a MASAT-1 is, melyet szintén a Műszaki Egyetemen építettek. Ezt követte több, különböző szabványosított méret, többek között az Egyetemen készülő, 5 cm-es kocka is, melynek mérete 1P [1]. Ismereteink szerint ilyen méretű, működő műhold még nem létezik, így a SMOG-1 lehet az első, amely az űrben kering.

A fedélzetre kerülő spektrumanalizátor az ember által keltett elektromágneses szennyezettiséget vizsgálja a Föld körül a földfelszíni műsorszórók frekvenciasávjában (460 - 860 MHz). Ezt nevezzük elektroszomognak, erről kapta a nevét a műhold.

A Föld körüli rádiófrekvenciás spektrumérés ötlete a műholdfejlesztő csapat egyik tagjától származik, aki a repülés közben bekapcsolva felejtett mobiltelefonjára üzenetet kapott a hálózati szolgáltatótól és felmerült benne, hogyan lehetséges ez. Mivel a szakirodalomban a témával kapcsolatos publikáció nem található, világelsőként végezhetjük el ezt a fajta mérést.

Kutatásunk létjogosultságát először magaslégköri ballonos kísérletekkel bizonyítottuk. Az 1.1 ábrán megfigyelhető, hogy 30 km-es magasságban is jelentős teljesítményértékek mérhetők [2]. Ez a kisugárzott jel nem jut el a felhasználók vevőkészülékébe, nem hasznosul, így feleslegesen elpazarolt energia. Ezen frekvenciasáv hullámterjedésére jellemző, hogy áthatol az ionoszférán, ezért az űrben elvégzett mérésekből előállítható egy rádiófrekvenciás szennyezettségi térkép. A hullámsáv ezen tulajdonsága és az itt alkalmazható antennák jól kezelhető méretei miatt ezt a frekvenciatartományt előszeretettel használják műholdas kommunikációra is. Sajnos a műsorszóró és egyéb rendszerek által kibocsátott jelek akkora fedőtérerősséget hoznak létre az űrben, hogy manapság a földi állomások már nem képesek néhány Watt teljesítménnyel vezérelni a műholdakat, hanem több 10, több 100 W-ra van szükségük.

A műsorszóró szolgáltatók a kutatás eredményeit felhasználva javíthatnak antennáik haté-



1.1. ábra. Ballonos kísérlet során felvett spektrumtérkép

konyságán. Például ha az antennák nyalábjaikat úgy formálják, hogy minimalizálják a nem föld felé irányuló melléknyalábokat, akkor ugyanakkora teljesítménnyel nagyobb területet, illetve ugyanakkora területet kisebb teljesítménnyel láthatnak el.

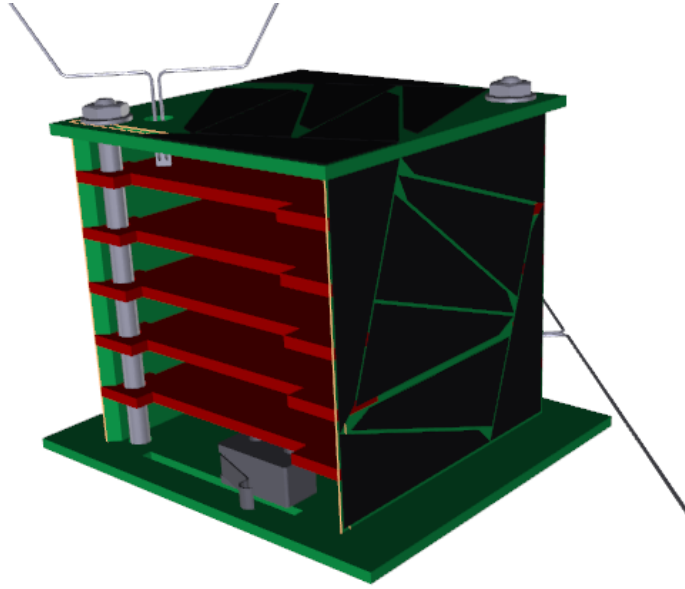
Keringés során a Föld forgásából adódóan nem csak hazánk fölött vizsgálhatjuk meg a jelenséget, tehát a kísérlet az egész bolygó felületére kiterjed. A tervezett pályamagasság 500 km, ami meghatározza a 8-10 hónapos pályaelettartamot. Ennyi idő alatt lehetőségünk lesz végigpásztázni a Föld körüli elektromágneses teret többször is.

A műhold kis térfogatából és tömegéből (175 g, amiből 93 g csak a váz) adódóan csak egyszerű és kis teljesítményű mérő- és kommunikációs rendszer alkalmazható. Ugyanezen okból kifolyólag helyzetstabilizálást sem lehet alkalmazni. A műhold megvalósítása egyetemi hallgatók, -oktatók és -kutatók közös munkájával történik, hasonlóan a MASAT-1-hez, így elmondható, hogy a SMOG-1 egy oktatási műhold. Egy űreszköz életben maradása nagyban függ a rendszer energiaegyensúlyától, melynek lételemé a folyamatos, megbízható tápellátás. Dolgozatomban az elsődleges energiaellátó rendszer tervezését, építését és mérését mutatom be.

1.1. Mechanikai szerkezet

A műhold mechanikai vázszerkezete kritikus pontja az eszköz tervezésének. A rendkívül kicsi méretek és az elvégzendő kísérlethez szükséges elektronika helyigénye miatt minden rendelkezésre

álló területet szerettünk volna kihasználni. Így döntöttünk az FR-4 lemezből álló szerkezet mellett. Minden oldal- illetve belső lemez hagyományos 1,6 mm-es NYÁK-lemezből készült. Ennek köszönhetően minden belső felületre kerülhet elektronika. A belső panelek stabilitásáért az oldallemezen található bevágások, az oldalak stabilitásáért pedig az alsó és felső panelen található vágások felelnek. Az szerkezetet a tesztelések során szükséges szerelések érdekében két menetes szár rögzíti az 1.2 ábrán látható módon [3].



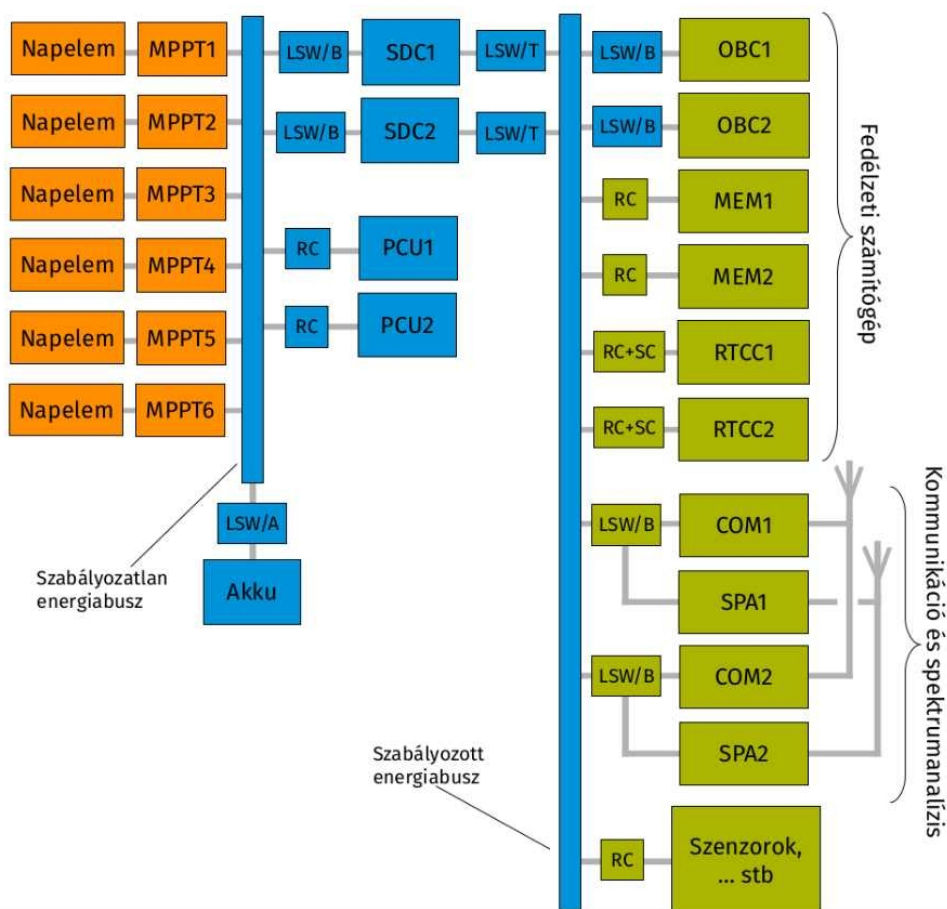
1.2. ábra. A SMOG-1 mechanikai vázszerkezetének 3D modellje

1.2. Rendszerterv

A műhold fedélzeti rendszerének blokkvázlata az 1.3 ábrán látható. A vázlaton jól elkülönülnek a különböző alrendszerek: bal oldalon, narancssárga színnel látható az általam tervezett elsődleges energiaellátó rendszer, amely a szabályozatlan buszra csatlakozik diódás összegzőhálózaton keresztül. Ezen a vonalon található az akkumulátor, illetve ebből állítja elő a stabil tápfeszültséget a másodlagos energiaellátó rendszer. A kék színű, szabályozott energiabuszról kapja a tápellátást minden digitális alrendszer, melyeket túlfeszültség- és túláram védő kapcsolók határolnak el a busztól, ha meghibásodnak. Az zölddel jelölt alrendszerek közé soroljuk a fedélzeti számítógépet, a kommunikációs rendszert, a spektrumanalizátort, valamint a szenzorokat.

1.3. Energiaellátó rendszer

Az energiaellátó rendszer (EPS) feladata a műhold számára szükséges energia előállítása, szabályozása, elosztása és védelme. Az űrben az egyetlen megújuló energiaforrás a napfény,



1.3. ábra. A SMOG-1 fedélzeti rendszerének blokkvázlata

ezért a kocka minden oldalára napelemeket helyeztem és mindegyik oldalhoz tartozik egy maximális munkapont követő áramkör, amely maximalizálja a napelemekből felvett teljesítményt. Erre a napelemek, energiaátalakítás hatásfoka és az energiamérleg kényes egyensúlya miatt volt szükség. A tápegységek áramgenerátoros kimeneteit az akkumulátor és egymás védelme miatt kis veszteségű Schottky diódákon keresztül összegeztem. A modulokhoz hozzátartozik egy-egy mérőrendszer is, amely a fedélzeti számítógép számára biztosít telemetria adatokat.

A műhold oldallemezein elhelyezhető napelem táblák maximális mérete 40 x 40 mm, az ebből beérkező maximális teljesítmény 2,24 W. A napelemek 27% hatásfokával számolva ez már csak 600 mW, ami a pályából adódó 60 %-nyi napon töltött idővel arányosítva 360 mW rendelkezésre álló teljesítményt jelent körátlagra vonatkoztatva. Becsléseink szerint egy körre vonatkoztatva, 25 %-os adási és 75 %-os vételi tényezővel számítva kb. 160 mW átlagteljesítmény szükséges [2]. Látható, hogy ilyen körülmények között milyen fontos, hogy a további konverziós hatásfokok maximalizálva legyenek.

A másodlagos energiaellátó rendszer az elsődlegeshez kapcsolódik, azonban a kettő között még megtalálható a fő energiátároló alkatrész, az akkumulátor is. Az igen korlátos belső méretek miatt kevés lehetőség közül válogathattam. A megvalósításhoz egy utángyártott 750 mAh-ás Li-Ion akkumulátort választottam, melyről a védelektronikát eltávolítva optimális méretű lett

ahhoz, hogy beférjen az oldallemezek közé. Az űrben található $2,7^{\circ}\text{K}$ hőmérséklet egy Li-Ion cella használatára nem alkalmas környezet, ezért azt jól szigetelő anyaggal (hőtükörrel) kellett bevonni. Továbbá a rádióadó aktív eleméhez közel helyezve megoldható az akku fűtése is. A túltöltéstől, illetve túlzott kisütéstől egy védőkapcsoló védi, amely egy analóg elektronika segítségével képes lecsatolni az a szabályozatlan energiabuszról. Amennyiben az akkumulátor állapota engedi, visszakapcsolható a buszra.

A másodlagos energiaellátó rendszer fő feladata a szabályozott és védett tápfeszültség előállítás, melynek tervezését Géczy Gábor végezte. A szabályozott tápfeszültség előállítására egy feszültségcsökkentő és adott esetben rövidzárként működő tápegységet használt, ugyanis a legtöbb alrendszer számára szükséges tápfeszültség $1,8\text{ V}$ és $3,6\text{ V}$ között van, míg az akkumulátor feltöltött állapotban $4,15\text{ V}$ körüli értéket is felvehet. A szabályozott tápfeszültség az iparban általánosan elterjedt $3,3\text{ V}$. Ha az akkumulátor e feszültségnél kisebb értéket szolgáltat, a másodlagos energiaellátó rendszer „hídba” kapcsol, azaz 100% -os kitöltési tényezővel dolgozik a kapcsoló üzemű tápegység. A rendszer további feladata az alrendszerek tápfeszültségének kapcsolása, illetve a szabályozott busz védelme a rövidzár állapotától, áramhatároló kapcsolók segítségével [4].

1.4. Fedélzeti számítógép

Fedélzeti számítógépnek vagy OBC-nek (On-Board Computer) nevezzük a műhold azon egységét, amely felelős a feladatok ütemezéséért, a mérési adatok feldolgozásáért és tárolásáért, valamint a földi állomástól kapott parancsok elvégzéséért. Az alkalmazott processzor egy, a Silicon Labs által gyártott, EFM32WG980 típusú, Cortex-M4 maggal rendelkező IC [6]. Ez a műhold központi egysége, minden alrendszer valamilyen kommunikációs csatornán elérhető számára. Ezek nagy része fél-duplex üzemű UART protokollt alkalmaz, melyhez elegendő perifériánként egy-egy mikrokontroller lábat használni. Meghibásodás szempontjából ez egy kedvező megoldás, ugyanis ha egy periféria „lehúzza” az egyik lábat, azzal nem hiúsítja meg a kommunikációt másik alrendszer felé.

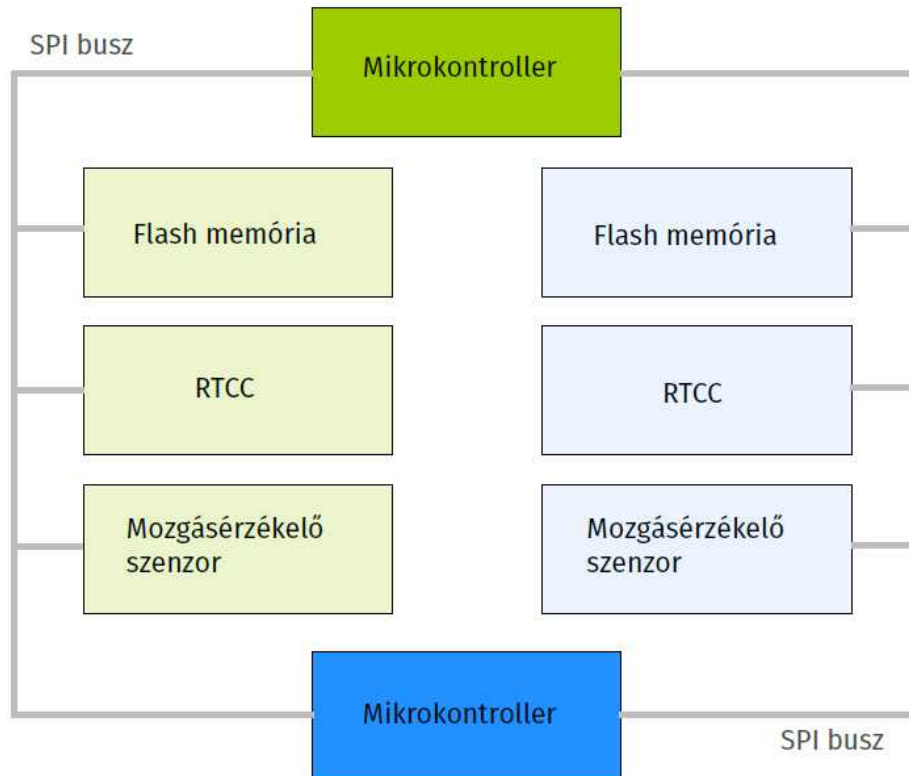
Manapság a legtöbb földi eszköz a GPS-t használja helymeghatározásra, azonban egy alacsony Föld körüli pályán keringő műhold a rendszer korlátozásaiból eredően nem tudja képes erre. Méréseinket azonban akkor tudjunk érdemben kiértékelni és szennyezettségi térképet generálni, ha tudjuk a mérések helyszínét és időpontját. A probléma megoldására beépítettünk egy valós idejű óra és naptár funkciókkal rendelkező IC-t, mely időbélyeggel lát el minden mérési eredményt. A műhold pozícióját földi radarok információi alapján határozzuk meg.

Háttértárként egy Flash memóriát használunk, melyben 8 MB adatot tudunk rögzíteni. Ez egy napi mérés tárolására elegendő, így ha olyan pályára kerül a műhold, hogy naponta csak egyszer halad át a földi állomás felett, akkor sem veszítjük el a mérési eredményeket.

Ezenkívül az OBC mellett helyet foglal egy mágneses- és gyorsulás szenzort, valamint giroszkópot tartalmazó IC is, mellyel a műhold orientációját kívánjuk meghatározni.

A nagyobb sebességet, illetve több adatmennyiséget szolgáltatató alrendszerekkel való kommu-

nikáció SPI-on keresztül történik, buszosított topológiában. A mikrokontroller két SPI busza az 1.4 ábrán látható módon lett bekötve, ezzel biztosítva a redundanciát hiba esetén [5].



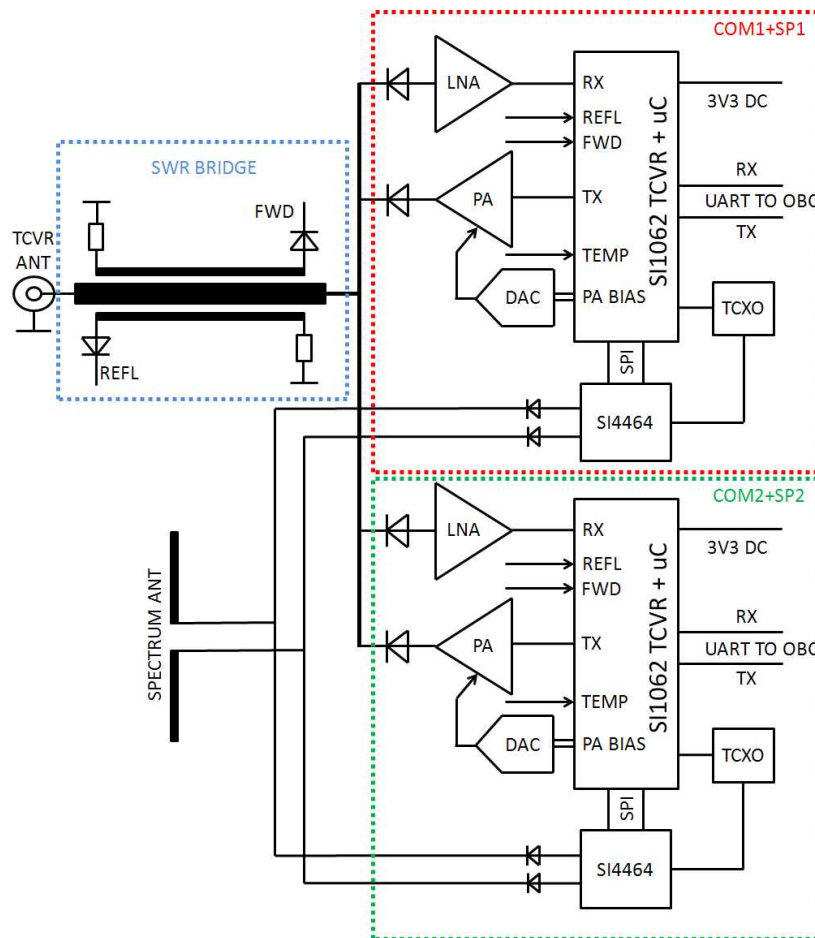
1.4. ábra. A fedélzeti számítógép kommunikációs blokkvázlata

1.5. Kommunikációs rendszer és spektrumanalizátor

A kísérlet szempontjából legfontosabb részegységként a spektrumanalizátort (SP) emelném ki a műhold fedézetéről. Ez az az alrendszer, amely az ötletből kialakult kísérletet elvégzi, vagyis a spektrumanalizist. Az összes többi alrendszer azért szükséges, hogy e modul működése zavartalan legyen.

A műszer egy Si4464 típusú szilíciumon megvalósított rádió adó-vevőn alapszik. Ez képes a DVB-T sávú műsorszórók frekvenciatartományában folytonosan hangolni a belső lokál oszcillátorát, illetve képes a bejövő teljesítmény mérésére egy RSSI regiszteren keresztül [7]. Ezt az értéket rögzíti a fedélzeti számítógép a memóriába és küldi el a kommunikációs rendszer (COM) a földi állomásnak, amikor a műhold Magyarország felett halad el.

A COM feladata a földi állomással való kapcsolat megvalósítása a 70 cm-es amatőrsávban, 437MHz-en, lévén a SMOG-1 egy rádióamatőr műhold. A feladatot egy, a spektrumanalizátor-ként használt IC-hez hasonló, de programozható mikrokontrollert is tartalmazó IC-vel (Si1062) oldottunk meg [8]. Ez fogadja a vezérlőparancsokat, sugározza a telemetria adatokat és méri eredményeket, azonban a parancsok dekódolását, illetve végrehajtását már az OBC végzi el. A



1.5. ábra. Kommunikációs rendszer blokkvázlata

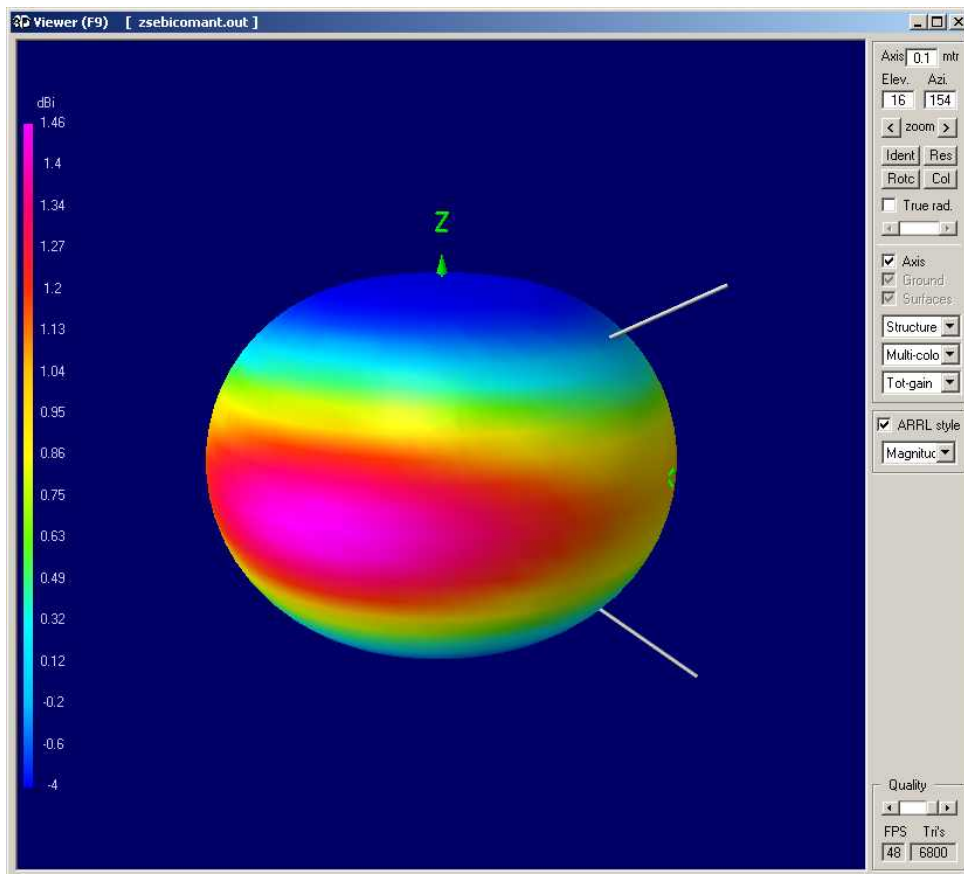
redundáns COM blokkvázlata az 1.5 ábrán látható. A redundáns pár ugyanarra a két antennára csatlakozik PIN diódákon keresztül, illetve az adóantenna elé egy csatolt tápvonal struktúrájú állóhullámarány-mérő került a kimenő teljesítmény mérése érdekében. A vevő odalon egy kiszajú előerősítő, adó oldalon pedig egy DAC által vezérelt, skálázható teljesítményerősítő található. A belső szintézerhez szükséges órajelet az RF IC-k számára páronként egy TCXO biztosítja. Az OBC-vel való kommunikáció UART protokollon történik.

1.6. Antennák

A kísérlet elvégzésére, illetve a kommunikáció megvalósítására egy-egy antennát terveztünk a műholdra, különböző szempontok alapján. Az egyik kritérium a mechanikai tulajdonságra vonatkozott. Olyan anyagból kellett készülniük, amely a kidobószerkezetből való indítás után veszi fel végleges alakját. Erre azért van szükség, mert a podban három műholdat helyeznek el és azok nem sérthetik meg egymás külső felületét. Optimális megoldásnak a szuperelasztikus Nikkel-Titán ötvözetből készült nitinol használatát találtuk. Az anyagnak két féle változata létezik, a szuperelasztikus, illetve a „memóriával” rendelkező. Az emlékező nitinol 400-500 °C-os

hőkezeléssel „tanítható” a kívánt alakra, majd lehűlés után szabadon formálható. Ha szeretnénk az eredeti alakját visszanyerni, akkor elég felmelegíteni 40-50 °C-ra [9].

Az általunk választott szuperelasztikus változat tulajdonsága az extrém hajlítási sugár, deformálódás nélkül. Ennek köszönhetően az antenna a kocka köré tekerhető és egy rögzítő damillal stabilizálható, melyet olvasztással lehet eltávolítani, ezzel az antennát kinyitni, így nem sérülnek a szomszédos műholdak.



1.6. ábra. A ballonos mérés során használt antenna 3D iránykarakterisztikája

Két antennát terveztünk a fedélzetre: egy szélessávú dipólust, mely a spektrumanalízis során szükséges, illetve egy nullhellyel nem rendelkező „V” alakú dipólt. Mind a két antennának megvan a saját előnyös tulajdonsága, ami miatt alkalmaztuk. A mérőantennának szélessávban illeszthetőnek kell lennie, hogy a mérési eredményeket hitelesíteni tudjuk. Ezért az antenna tervezésekor azt vettük figyelembe, hogy a 460-860 MHz sávban kezelhető legyen az impedanciája. A kommunikációs antenna legfontosabb tulajdonsága az iránykarakterisztika (1.6 ábra) nagymértékű leszívásának elkerülése, annak érdekében, hogy a műhold bármilyen orientációban elérhető legyen a földi állomás számára. További kihívás volt, hogy a két sugárzó egymásra hatása minimális legyen. Ennek érdekében a két dipólust egymásra merőlegesen helyeztük el a kockán.

A ballonos kísérletek során végeztünk olyan méréseket, melyből a kommunikációs antenna nullhelyének leszívását kívántunk meghatározni. A kísérlet során mért 10 dB jól megközelítette a szimuláció szerinti 6 dB-t [2].

1.7. Földi állomás

Minden műholdhoz tartozik egy ellenállomás a Földön, ami áthaladás közben állandó kapcsolatban van vele. Ezt nevezzük földi állomásnak. Feladata a műholdról érkező adatok vétele, illetve a vezérlőparancsok küldése. Míg a műhold antennája korlátozott nyereségű, addig a Földön elkészíthető egy nagy nyereségű, kis nyalábélességű antenna. Az 1.7 ábrán látható paraboloid reflektorral ellátott hátrafelé sugárzó helix antenna, amely a feladatot ellátja számunkra, az Egyetem E épületének tetején található. Az antenna 10 dB-es és 3 dB-es nyalábélessége 18°, illetve 8,5°, nyeresége pedig 23 dB.



1.7. ábra. A földi állomás antennája

Második fejezet

Elsődleges energiaellátó rendszer részei és követelményei

Az elsődleges energiaellátó rendszer feladata sokrétű: energia kinyerése a napelemekből, a kivett teljesítmény maximalizálása, az akkumulátor töltése és telemetria biztosítása a fedélzeti számítógépnek. Ebben a fejezetben az ezekkel szemben támasztott követelményeket ismertetem.

2.1. Napelemek

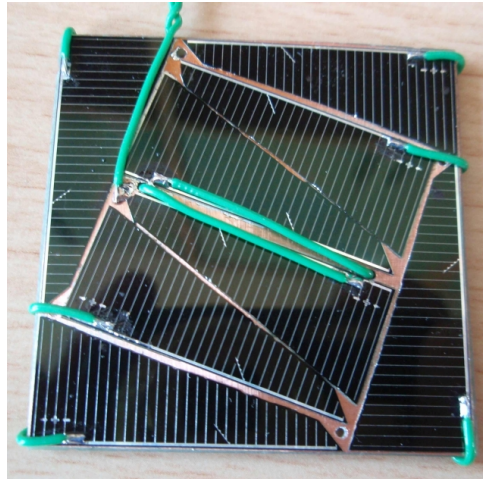
Hosszabb élettartamú műholdas rendszerek –melyek fedélzetén egy nagy kapacitású és méretű, a kísérlet végéig kitartó energiatároló elem használata nem megengedhető– megújuló energiaforrást alkalmaznak. Az űrben az egyetlen ilyen forrás a napfény, így kézenfekvő megoldásnak adódik napelemek használata az energia utánpótlására. A rendelkezésre álló energiasűrűség $1400 \frac{W}{m^2}$, melyet a napelemek technológiától függően 17-30 % hatásfokkal képesek elektromos energiává alakítani a fényelektromos jelenséget kihasználva. Kutatások során InGaP/GaAs/InGaAs összetételű cellával sikerült akár 38 % hatásfokot is elérni [13]. A Földön a légkör szűrő hatása miatt a fény spektruma nem egyezik meg az űrben találhatóval, így a napelemek paraméterei is eltérőek, hatásfokuk alacsonyabb. Néhány elterjedt, különböző összetételű napelem paramétereinek összehasonlítása a 2.1 táblázatban látható.

	$U_{üj}$ [V]	Hatásfok [%]
Multikristályos Si	0,662	20,8±0,6
Multikristályos GaAs	0,994	18,4±0,5
InGaP/GaAs/InGaAs	3,065	37,9±1,2
GaInP ₂ /GaAs/Ge	2,52	27±3

2.1. táblázat. Napelemek üresjárású feszültsége és hatásfoka földi körülmények között [13]

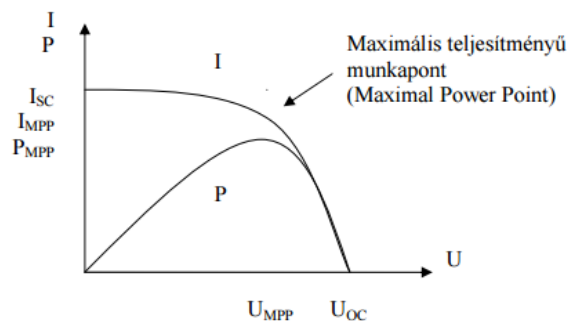
Kezdetben jó lefedési tulajdonságokkal rendelkező háromszögletű napelemcellákat, ún. TASC-okat használtam. Ezek három rétegű GaInP₂/GaAs/Ge napelemek, melyeből készült oldallemez a 2.1 ábrán látható. A napelemek hatásfoka az űrben 27 % körüli, míg a Földön csupán 16 %,

mivel a fény spektruma nem egyezik meg e két helyen [11] Ez az érték az öregedéssel csökken, ezért különösen fontos, hogy az energiaátalakítók hatásfoka maximalizálva legyen. Az elsődleges energiaellátó rendszer feladata a napelem cellákból beérkező teljesítmény átalakítása oly módon, hogy egy akkumulátort tölteni tudjon, illetve az akkumulátor meghibásodása esetén a fedélzetet ellássa elegendő teljesítménnyel.

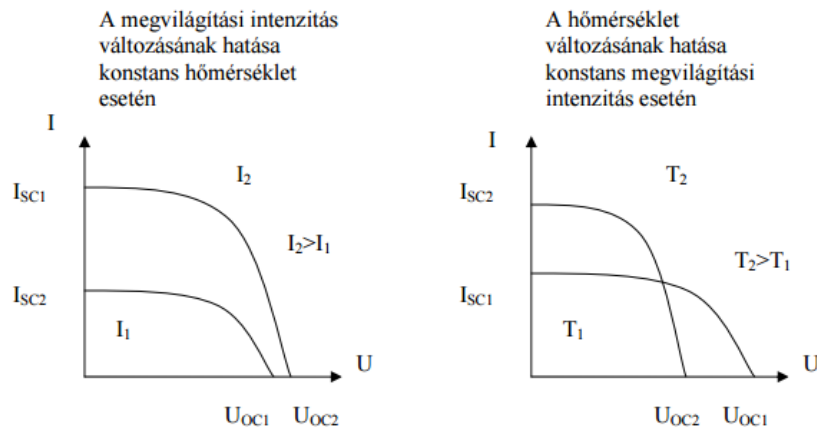


2.1. ábra. A műholdon használt napelemcellák

A napcellák további jellemzője a hatásfok mellett az üresjárási feszültség ($U_{üj}$) és a rövidzárási áram (I_{rz}). A napelemből kivehető teljesítmény $P < U_{üj} I_{rz}$ a karakterisztika jellegéből adódóan. A napelem $P(U)$ karakterisztikájáról (2.2 ábra) sejthető és mérésrel meghatározható, hogy a maximális teljesítményű munkapontja a terheletlen állapot 80 %-a körül van. Az MPPT áramkör feladata a napelemet olyan terheléssel lezárni, ami a cellákat a maximális teljesítményű munkapontban tartja. Állandó intenzitású megvilágítás esetén ez egy konstans feszültséget és áramot jelent, azonban a műhold forgása miatt a munkapont folyamatosan változik, ugyanúgy, mint a maximális kivehető teljesítmény. A különböző paraméterek változásából eredő karakterisztikaeltolódásokat a 2.2 és 2.3 ábrák mutatják. A probléma megoldására különböző algoritmusokat dolgoztak ki, melyeket a 2.2 szakaszban tárgyalok.



2.2. ábra. A napelem jellemző karakterisztikája valamint a kivehető teljesítmény a terhelés függvényében [12]

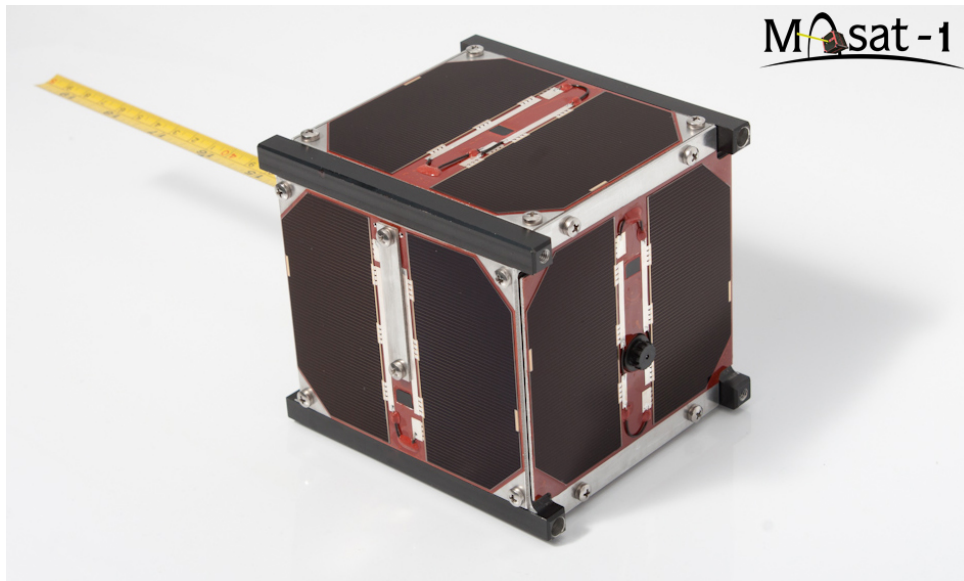


2.3. ábra. Napelem karakterisztikájának változása [12]

Mivel az oldallapra 8 cella helyezhető fel, el kellett döntenem, hogy sorosan vagy párhuzamosan kötöm-e őket. Soros kapcsolás esetén, ha az egyik cella meghibásodik, akkor vagy szakadásként látszik a bemenet vagy – ha rövidzárba megy át – a tábla üresjárási feszültsége egy cella feszültségével csökken, de tovább működik. Párhuzamos kötés esetén ennek az ellentettje történik hiba esetén: ha egy cella rövidzárba megy át, akkor az a bemenetet földeli, ha szakadásba megy át, akkor a tábla továbbra is tud egy cellával kevesebb teljesítményt biztosítani. A párhuzamos kapcsolás előnye abban rejlik, hogy a cellák árama összeadódik és a feszültséget a legalacsonyabb üresjárási feszültséggel rendelkező cella határozza meg és a bekötés is egyszerű. Soros kapcsolás esetén a bekötés túl bonyolult lenne, ezért a párhuzamos kapcsolás mellett döntöttem.

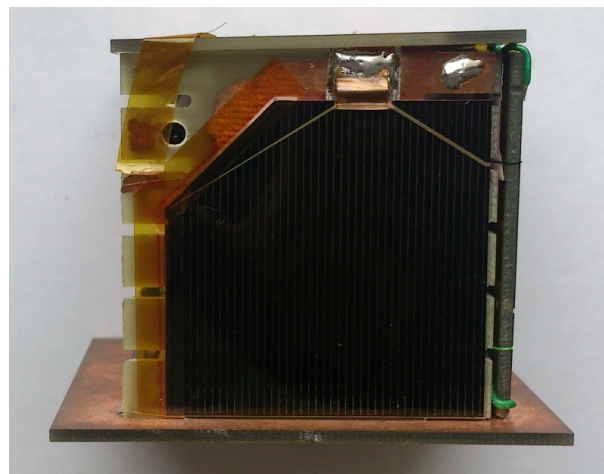
A műholdhoz épített 8 cellás napelemtábla üresjárási feszültsége és rövidzárási árama $U_{üj} = 2,1V$, $I_{rz} = 200mA$, amiből a maximális teljesítményű munkaponti feszültség 1,68-1,89 V körülre adódik. A pontos érték nem meghatározott, több dolog befolyásolja: a megvilágítás szöge, a hőmérséklet és a beeső fény spektruma [12].

Az TASC cellák gyártását időközben leállították, így másik cellát kellett választanom. A MASAT-1-en használt cellák mérete 8x4cm (2.4 ábra), ami félbevágva pont elfér a SMOG-1 oldalain. A napelemek elvágásának feladata azonban korántsem triviális. Ha a kettéválasztás vágással történne, akkor a félvezető réteg biztosan sérülne és használhatatlanná válna az egész cella. Azonban ha sikerül a rendezett kristálytani szerkezet határai mentén eltörni a cellát, akkor két használható egységet kapunk. A cellák rácsszerkezete lehetővé teszi, hogy ilyen eljárással két egyforma méretű cellát állítsunk elő [14]. Ehhez a tábla szélén, hosszanti irányban középen egy határozott pattintást kell ejteni, majd a törés hatására a cella kettéhasad egy egyenes vonal mentén. A feladatot nehezíti, hogy a cellák hordozója egy 100 μm vastag fémlemez, amit a pattintás előtt el kell vágni. A pattintást a Központi Fizikai Kutató Intézetben végezték. A vágott cella a 2.5 ábrán látható, a mérési eredmények pedig alátámasztják a kettéválasztás hatékonyságát: a cella üresjárási feszültsége $U_{üj} = 2,61V$, rövidzárási árama pedig $I_{rz} = 180mA$.



2.4. ábra. A MASAT-1 napelemcellái

Forrás: <http://cubesat.bme.hu>



2.5. ábra. A pattintott napelemcella a műhold oldallemezén

2.2. Maximális Teljesítményű Munkapont Követés (MPPT)

A napelemekből kivehető teljesítmény függ a cellák által „látott” lezárástól, a megvilágítás szögétől és a hőmérséklettől. Ahogy korábban láthattuk, a maximális kivehető teljesítmény eléréséhez a maximális teljesítményű munkapontban kell járni a cellát, mely az előbb említett paraméterek változása esetén különböző pontban van. Az MPPT olyan eljárás, amely a napelemekből kivehető energiát maximalizálja, változó paraméterű környezet mellett is. Erre létezik több különböző algoritmus, melyeket az alábbiakban mutatok be.

2.2.1. „Hegymászó” stratégiák

Perturb & observe

Legelterjedtebben az algoritmusok az ún. „hegymászó” stratégiát alkalmazzák. Ez azt jelenti, hogy az algoritmus beállít egy bizonyos munkapontot, majd a terhelést változtatva megvizsgálja a felvett teljesítményt. A változás előjele meghatározza a következő lépés irányát. Ez a folyamat addig tart, amíg meg nem találja az első lokális maximumot az algoritmus. Ettől kezdve a munkapont az adott MPP körül oszcillál. A P&O esetében a tápegység kapcsolójának kitöltési tényezőjét perturbáljuk.

Az algoritmus további problémája ebben formában az, hogy az első lokális maximumnál megáll, ha az oszcilláció során nem talál egy másik csúcsot. Erre létezik több megoldás is, pl. az időnkénti nagyobb mértékű munkapont áthelyezés [16].

Incremental conductance

Az incremental conductance algoritmus azt a ténytet használja ki, hogy a teljesítmény görbe meredeksége a maximális teljesítményű munkapontban zérus. Két egymást követő minta alapján így eldönthető, hogy merre történjen a változtatás a kitöltési tényezőben.

Mindkét eddig felsorolt algoritmus esetében az MPP-be való beállítás ideje az ugrások mértékétől függ. Hátrányuk, hogy ha a megvilágítás folyamatosan változik, akkor nem meghatározható, hogy a munkapont eltolódás vagy a megvilágítás módosulása okozza-e a változást, így könnyen elveszíthetik a maximális munkapont helyét. Továbbá az MPP körüli oszcilláció teljesítmény-csökkenéshez vezet, mert nem tartózkodnak mindig ugyanabban a pontban. Ez azonban egy szükséges kompromiszum annak érdekében, hogy a környezet változásainak hatását követni tudja az algoritmus [16].

2.2.2. Empirikus alapon működő stratégiák

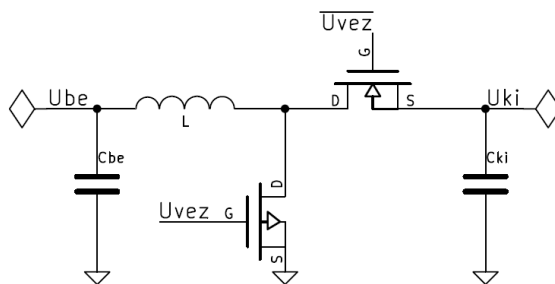
Lassan változó környezet esetén alkalmazhatók olyan MPPT eljárások, melyek azt a tapasztalatot használják ki, hogy az MPP az üresjárési feszültség, illetve a rövidzárási áram egy bizonyos tört részénél található. Az algoritmus így időnként megvizsgálja valamely paramétert, majd egy feszültségreferencia segítségével a megfelelő munkapontba állítja a napelem terhelését. Az eljárásnak két problémája is van. Az egyik, hogy az üresjárési feszültség meghatározásához a napelemet le kell választani a tápegységről a mérés idejére, így ez idő alatt nem történik teljesítménytovábbítás. Ez a probléma orvosolható azzal, hogy egy külön cellát jelölünk ki, melyet nem terhelünk le, azonban ez plusz helyet és költséget igényel. A másik probléma a folytonosan változó megvilágítás, melyet az algoritmus nem tud helyesen követni, mivel mintavétel csak ritkán történik. Előnye azonban, hogy megvalósítása nagyon egyszerű, nem szükséges hozzá digitális jelfeldolgozás sem [16].

2.2.3. Egyéb stratégiák

Az irodalomban található még további stratégiák is, ezek közül kiemelendő az elmosódott halmazok logikája (fuzzy logic), neurális hálók és az árampásztázás. Ezen algoritmusoknak is megvannak az előnyeik-hátrányaik, azonban közös bennük, hogy mikrokontrolleres szabályozáshoz jól illeszkednek. Természetesen léteznek még ezenkívül további megoldások, melyekről pl. a [16] irodalomban található további információ.

2.3. DC/DC átalakító

A műholdon található eszközök névleges tápfeszültsége 3,3 V, ezért ezt a stabil és védett feszültség szintet kell előállítani. Mivel a napelem terheletlen feszültsége alacsonyabb, mint a szükséges tápfeszültség, ill. az akkumulátor feszültsége feltöltött állapotban; a rendelkezésre álló teljesítmény mW nagyságrendű és minél nagyobb hatásfok elérése a cél, ezért feszültségnövelő, szinkron egyenirányítós (2.6 ábra) tápellátás az optimális megoldás [17]. A méretbeli korlátozások miatt olyan integrált áramkört kerestem, amely elvégzi az MPPT feladatát is.



2.6. ábra. Szinkron egyenirányítós feszültségnövelő kapcsolás

2.4. Akkumulátortöltés

A műholdra beérkező többletenergiát egy kereskedelmi forgalomban kapható Lítium-Ion akkumulátorban tárolja a rendszer, melyet az MPPT áramkör segítségével lehet tölteni. Ez úgy történik, hogy amíg az akkumulátor el nem éri maximális feszültségét (4,2 V), addig áramgenerátorosan, maximális árammal lehet tölteni, felette már korlátozni kell a töltőáramkör feszültségét, különben visszafordíthatatlan kémiai folyamatok indulnak meg a Li-Ion cellában [20]. A 6 napelemoldalról érkező energiát kis veszteségű diódákkal összegeztem, melyek védelmet is nyújtanak a visszáram ellen, illetve megvédik az akkumulátort a tápegység kimenetén jelentkező rövidzártól.

2.5. Redundancia

Ahhoz, hogy a műhold robusztus legyen és az űr szélsőséges körülményei között is biztosan működjön, a létfontosságú elemeket redundánsan kell tervezni úgy, hogy egy pont meghibásodás

ellen védve legyenek. Ez azt jelenti, hogy ha egyetlen alkatrész meghibásodik (átmegy szakadásba vagy rövidzárba), a műholdnak továbbra is működőképesnek kell lennie. Ezt a redundanciát a töltőáramkörök esetében a hat oldalra feltett, egymástól függetlenül működő áramkörrel valósítottam meg. Az egyetlen alkatrész, amelynek a redundanciáját nem tudjuk megoldani – a rendelkezésre álló hely és a probléma bonyolultsága miatt – az akkumulátor, így ebből csak egy kerül a fedélzetre. Ha az akku meghibásodik, a fedélzetet a napelemekből kinyerhető energiát tudja felhasználni működéséhez.

2.6. Termikus követelmények

Az űrben uralkodó termikus és légköri körülmények nem hasonlítanak a földiekhez. A 4°K-os hőmérsékletet ugyan befolyásolja a napból érkező hősugárzás, azonban ez csak a pálya kétharmadán, illetve a kocka napos oldalán igaz. A fedélzeten található alkatrészek nagy része -40 °C-tól működik, azonban az akkumulátor kb. 0 °C felett használható, így annak hőtechnikai védelmére külön gondot fordítottunk. Az oldallemezek helyzete azonban más a belső panelekhoz képest, ugyanis ezeket közvetlenül éri a napsütés, illetve a rendkívüli hideg, ezért fontos, hogy megbízhatóan működjön a napelemes tápegység a lehető legszélesebb hőmérsékleti tartományban. Így tesztelesek során -40 és +80°C között végeztem a méréseket.

Harmadik fejezet

Az MPPT áramkör tervezése

Az MPPT funkció ellátására több lehetőség ismert: az egyik a mikrokontroller vagy FPGA alapú, felhasználó által megírt algoritmus használata, amely a rendelkezésre álló hely szűkössége miatt esetemben nem célravezető megoldás. A másik lehetőség egy integrált áramkör használata, melyet erre a funkcióra terveztek és jó hatásfokkal képes elvégezni az energiaátalakítást, kis elfoglalt térfogat mellett.

A mikroelektronikai gyártók több ilyen IC-t kínálnak, viszont legtöbb esetben watt-kilowatt nagyságrendbe esik az alkalmazott teljesítmény, ezért ezek az áramkörök méretükből, valamint a kis teljesítményű hatásfokukból adódóan nem alkalmasak a feladatra. A műhold felületére beérkező napenergiából kivethető teljesítmény néhányszor 100 mW nagyságrendű. Ebben a teljesítménytartományban összesen két gyártó két különböző termékét találtam, melyeket a következőkben tárgyalok.

A tervezés során minden áramkört és kapcsolási rajzot a nyílt forráskódú KiCAD szoftvercsomaggal készítettem [18].

3.1. LTC3105

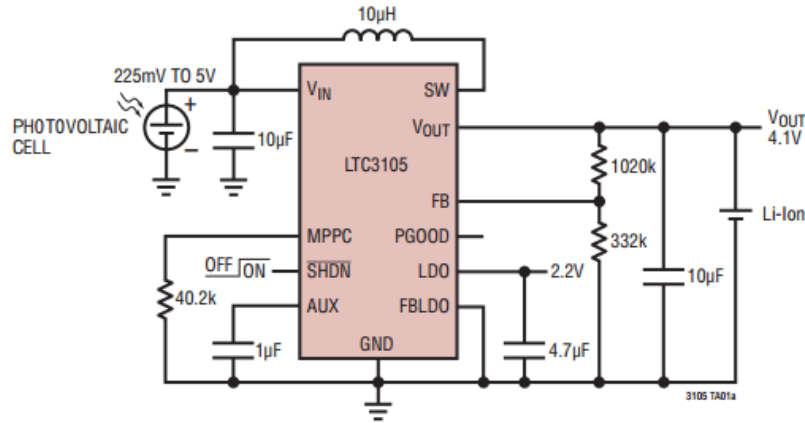
Az első IC, amit kipróbáltam a Linear Technologies által gyártott LTC3105 volt. Az adatlap szerint ez egy nagy hatásfokkal rendelkező feszültségnövelő DC/DC konverter, ami már 225 mV bementi feszültségről is képes működni és a P&O algoritmust alkalmazza. Az chip beépített maximális teljesítményű munkapont vezérlő (MPPC) segítségével nyeri ki az energiát nagyimpedanciás alternatív energiaforrásokból, mint pl. a napelemcella. Az IC két kimenettel rendelkezik, az egyik áram-, a másik pedig feszültséggenerátoros jellegű. Az áramgenerátoros kimenettel lehet az akkumulátort tölteni, a stabilizált feszültséggenerátorról pedig külső mikrokontrollereket vagy szenzorokat lehet működtetni. Kétféle tokozásban kapható, 3x3 mm-es DFN-ben, illetve 12 lábú MSOP-ban [19].

Az adatlap szerinti ajánlott kapcsolás a 3.1 ábrán látható. Ahhoz, hogy az áramgenerátoros kimenettel töltsse az akkumulátort az áramkör, szabályozni kell a maximális feszültségét, különben túltöltheti és tönkretelheti az energiatárolót. Ez a kimenetről való feszültség-visszacsatolással

megoldható, mégpedig a 3.1 egyenlet alapján, ahol R_1 a V_{out} és az FB lábak közötti, R_2 pedig a FB és a föld közötti ellenállás [19].

Az IC MPPC lábára kötött ellenállással szabályozni lehet a maximális tekercsáramot, de mivel a cél az akkumulátor töltése, ezt az értéket úgy kell megválasztani, hogy maximális legyen a töltőáram.

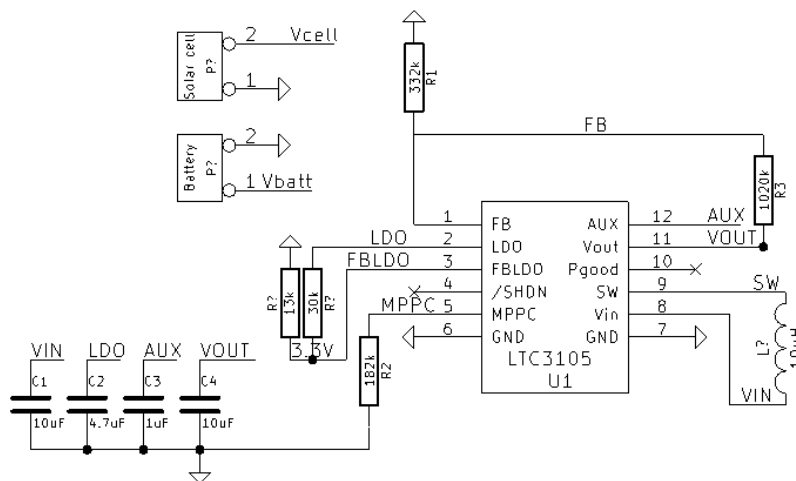
$$U_{ki} = 1,004 \left(\frac{R_1}{R_2} + 1 \right) \quad (3.1)$$



3.1. ábra. Az LTC3105 referencia kapcsolási rajza [19]

3.1.1. Kapcsolási rajz

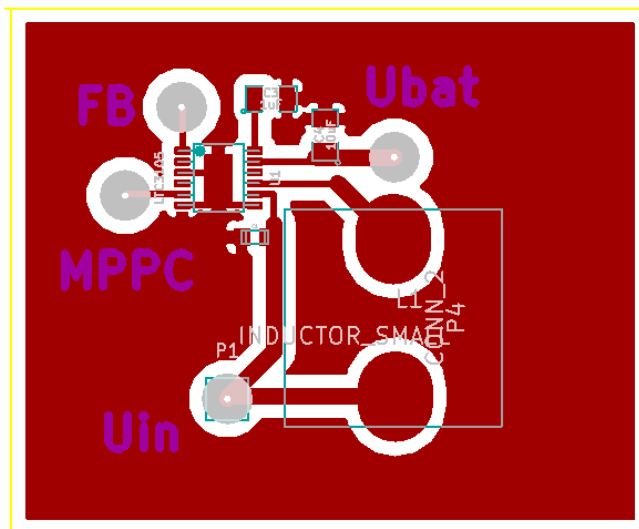
A tesztáramkör kapcsolási rajza a 3.2 ábrán látható. A tesztelés folyamata miatt ez gyakorlatilag a referenciakapcsolás, viszont a NYÁK rajzolat tervezésekor a tesztelési szempontokat figyelembe véve dolgoztam.



3.2. ábra. A prototípus áramkör kapcsolási rajza

3.1.2. NYÁK terv

A NYÁK-rajzolat tervezésekor figyelembe vettem, hogy könnyen hozzáférhetőek legyenek azok a pontok, ahol mérést kell végezni. Ilyen például a bemenet, kimenet, visszacsatolás és az MPPC láb. A terv a 3.3 ábrán látható.

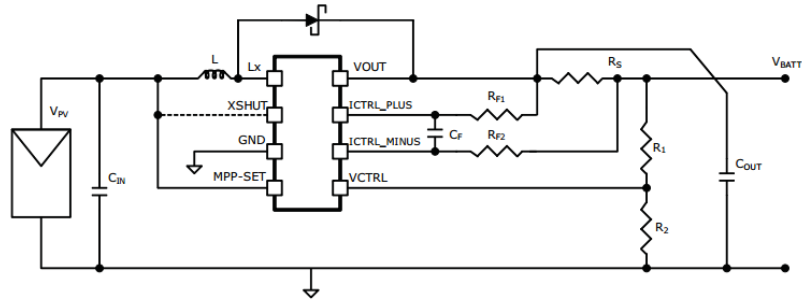


3.3. ábra. Az LTC3105 típusú IC-hez tervezett NYÁK rajzolat

3.2. SPV1040

Az SPV1040 hatásfoka a gyártó szerint elérheti a 95 %-ot is, de tapasztalataim szerint az ilyen értékeket fenntartásokkal érdemes kezelni. Az IC 0,3 V-tól 5,5 V bemenő feszültségig képes működni, ami azért érdekes, mert a napelemek a műhold forgása közben változó munkaponti feszültséggel tudnak dolgozni, amit az IC képes követni egészen alacsony megvilágítás mellett is. A kapcsoló frekvenciája 100 kHz, a kimeneti áramot a beépített árammérővel lehet szabályozni, külső söntellenálláson keresztül. Az IC MPPT algoritmus (Perturb & Observe) kikapcsol, ha a söntellenálláson eső feszültség meghaladja az 50 mV-ot. Mivel a cél az akkumulátor töltése, ezért ezt a funkciót nem használtam, az árammérő lábait rövidre zártam, mert a napelemekből kivehető maximális teljesítmény nem teheti tönkre az akkumulátort. A gyártó által kiadott referenciakapcsolás, melyből kiindultam a 3.4 ábrán látható.

A maximális kimeneti feszültséget feszültség-visszacsatolással lehet korlátozni. Az erre vonatkozó ellenállás értékek a 3.2 egyenlet szerint alakulnak, ahol R_1 és R_2 a 3.4 ábra szerinti ellenállások [21]. Azért, hogy a visszacsatolt hibajel ne legyen túl zajos, általános ökölszabályként a feszültségosztó áramát néhányszor $10 \mu\text{A}$ nagyságrendűvé választottam. Ez nagyságrendileg $10 \text{ k}\Omega$ -os eredő ellenállást eredményez. A pontos értéket a végleges akkumulátor kiválasztásakor lehet megadni.

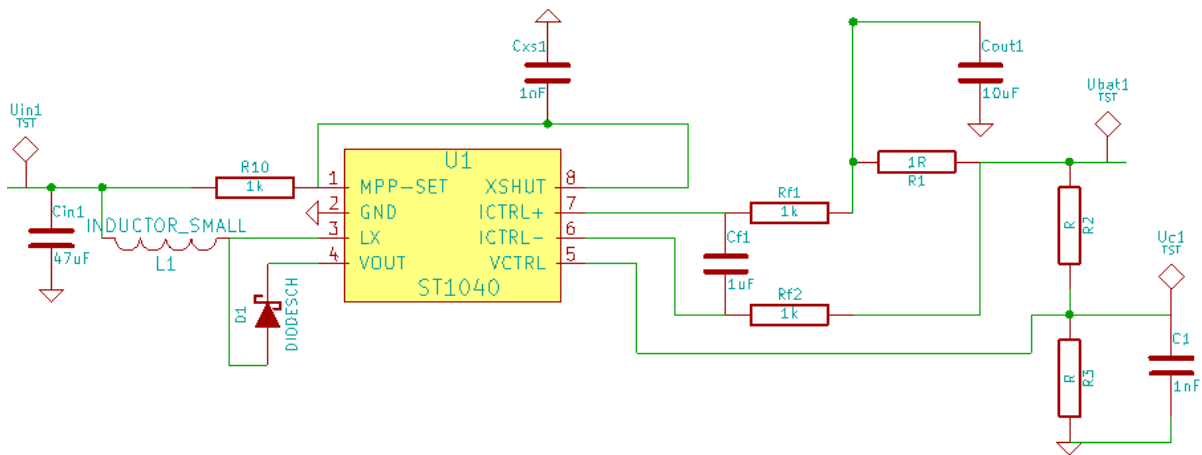


3.4. ábra. Az ST1040 referencia kapcsolási rajza [21]

$$\frac{R_1}{R_2} = \frac{V_{OUTmax}}{1,25} - 1 \quad (3.2)$$

3.2.1. Kapcsolási rajz

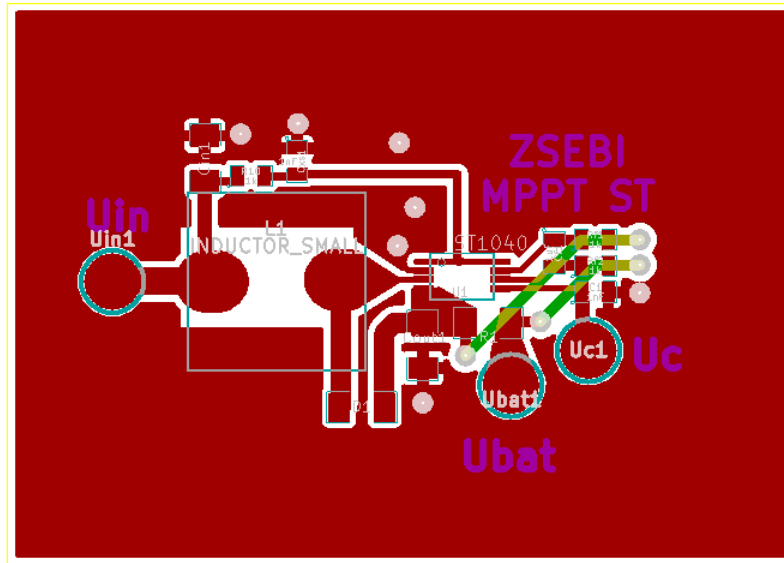
A chip köré építendő áramkör a 3.5 ábrán látható. Ahogy az előző esetben is, a tesztelés miatt csak egy egyszerű kapcsolást építettem meg, hogy le tudjam ellenőrizni a működést és meg tudjam mérni a működési paramétereket, hogy optimalizálhassam a végső megoldáshoz.



3.5. ábra. Az SPV1040-hez tervezett kapcsolási rajz

3.2.2. NYÁK terv

A NYÁK-tervet hasonló módon alakítottam ki, mint a másik megoldás során. A fontosabb mérőpontokat olyan rajzolatallal láttam el, hogy könnyen hozzáférhetőek legyenek. Ahogy a 3.5 ábrán látszik ez a NYÁK már kétoldalas hordozóra készült. Mindkét esetben a visszacsatolás lábat két ellenállásos feszültségosztó helyett egy potenciométer középső lábára kötöttem, hogy pontosan be tudjam állítani a maximális kimeneti feszültséget. A végső elrendezésben ez természetesen két diszkrét ellenállásból épül fel.



3.6. ábra. Az SPV1040 IC tesztáramkörre

3.3. Energiatároló elemek méretezése, kiválasztása

A feszültségátalakító áramkörök fontos része a bemeneti és kimeneti kondenzátor és a munkainduktivitás. Ezen alkatrészek minősége nagyban befolyásolja az úreszköz hatásfokát, így a legjobb paraméterekkel rendelkező kiválasztására törekedtem. A jó induktitásnak nyílt vasmagosnak kell lennie az átalakító egyenáramú komponens tartalmazó jellegéből adódóan; DC ellenállása alacsony, sajátfrekvenciája legalább egy nagyságrenddel az IC által használt kapcsolófrekvencia fölött van. Ezenkívül kisméretűnek kell lennie, azonban a kisebb mérettel a telítődési áram is csökken, ezért kompromisszumot kellett kötnöm.

A konverter működése az induktivitáson átfolyó áram hullámformájából adódóan kétféle lehet: folytonos- vagy szaggatott áramú. Az utóbbi elkerülendő, mivel csökkenti a hatásfokot, azonban a műhold forgása miatt mindkét üzemmód előfordul. A folytonos üzemmódhoz az induktitás értékét méretezni kell, $P_{be} = 0,3W$ és $U_{ki} = 4V$ értékekkel becslve a beérkező teljesítményt a 3.3 egyenlet szerint, ahol D a kitöltési tényező, f_k a kapcsoló frekvencia. A függvény $D = 0,5$ esetén maximális, ezzel alulról becsültem az induktivitást ($16,7 \mu H$), mert így csak alacsony megvilágítási szint esetén lesz szaggatott az áram [22]. Természetesen minél nagyobb az induktitás, annál jobb a hatásfok, azonban a méretbeli korlátozás miatt nem lehet bármekkora ez az érték, a DC ellenállás növekedése miatti hatásfokcsökkenésről nem is beszélve.

$$L > \frac{U_{ki}^2 (D(1-D))^2}{P_{be} 2f_k} \quad (3.3)$$

A kondenzátorok kiválasztásánál figyelni kellett a dielektrikum minőségére, mert ez határozza meg a kapacitás ekvivalens soros ellenállását (ESR). Minél kisebb az ESR, annál tovább tartja a feltöltött állapotbeli feszültséget a kondenzátor, tehát az érték a veszteséggel arányos

mutató. Ez alapján a választásom az X7R dielektrikumra esett. Fontos szempont, hogy az űrben nem használható akármilyen anyagból készült alkatrész. A kapacitások esetében ez lekorlátozódik a kerámia kondenzátorokra, mivel a tantál és elektrolit kondenzátorok vákuumban kigőzölögnek és elveszítik kapacitásukat. Az induktivitás és a hermetikusan zárt IC-k esetében ilyen problémák nem merülnek fel.

A tápegységben használt kapacitás értékét a 3.4 egyenlet szerint választottam. 250 mV megengedett feszültség hullámosság mellett ez 80 μF -ra adódik [22]. A legnagyobb, még elfogadható méretű (1210-es) kapacitás, amit találtam 47 μF -os, amiből kettőt párhuzamosan kötve használtam.

$$C_{ki} \geq \frac{I_{rz}}{f \cdot U_{ki, hullamzas}} \quad (3.4)$$

3.4. Mérőrendszer

Mivel a műholdhoz működés közben a távolságból és sebességből adódó okok miatt nem férünk hozzá közvetlenül, ezért egy telemetriarendszert terveztem a tápegységhez. Ennek az a feladata, hogy mérje a be- és kimeneti feszültségeket és áramokat, a napelemoldal hőmérsékletét a lemez hátoldalán, illetve egy fotodiódával vizsgálható, hogy az adott oldalt éppen süti-e a Nap. A feladat elvégzéséhez egy kis fogyasztású, egyszerű mikrokontrollert választottam.

3.4.1. Követelmények

Az mikrokontroller választáskor a fentiek és néhány alapvető megfontolás alapján a következő követelményeket támasztottam:

- Tápfeszültség: 2,4 – 3,6 V
- 6 – 8 ADC bemenet
- Open drain IO lábak
- Belső hőmérő
- Alacsony fogyasztás
- QFN tokozás
- Működési hőmérséklet tartomány: -40 – +80 °C

A mérőrendszer feladatainak elvégzéséhez ma már elegendő egy apró, 3x3 mm-en elférő mikrokontroller. Az általam kiválasztott MCU a C8051F972, amit a Silicon Labs gyárt. A mérendő feszültségeket a kontroller ADC bemeneteire kötöttem, az áramokat pedig egy fix erősítésű műveleti erősítésű árammérő IC kimeneti feszültségével mértem. A konverter egyenáramú jellegéből kiindulva várhatóan a mért értékek lassan változnak. A mérendő jel a hozzávezetésekén keresztül igen sok – pl. az MPPT IC kapcsolóüzemű működéséből adódó – zajt összeszedhet, ezért a mérés helyén, a mikrokontroller lábaihoz közel egy aluláteresztő szűrőn érdemes szűrni a jelet. A műhold forgását figyelembe véve, 10 $\frac{\text{fordulat}}{\text{sec}}$ forgási sebességgel felülről becsülve, a szűrő vágási

frekvenciájának ennél nagyjából két nagyságrenddel nagyobbak kell lennie, hogy tudja követni ezt a változást. A szűrő határfrekvenciáját 1 kHz-re választottam, ami a 100 kHz-es kapcsoló frekvenciát már elnyomja.

Az analóg-digitális átalakításhoz szükséges egy stabil referenciafeszültség. Mivel a kontrollert az áramgenerátoros jellegű MPPT IC kimenetéről tápláltam – melynek feszültsége biztosan nem stabil –, referenciának nem használható. Ezt egy precíziós feszültségreferencia dióda segítségével oldottam meg, mely elegendő nyitó irányú áram esetén 0,1% toleranciával tartja a névleges feszültségét. A feladatra a 2,5 V-os LM4040-et használtam. Ennek a diódának a minimális nyitóárama $70 \mu\text{A}$, így az áramkorlátozó ellenállást úgy méreteztem, hogy alacsony akkumulátor feszültség esetén is elegendő nyitóáram folyjon rajta. Ha az akkumulátor 3 V alá merül, az elektronika automatikusan leválasztja, így erre a minimális feszültségre méreteztem az ellenállást az Ohm-törvény (3.5 egyenlet) szerint. Ez alapján R értékét $6,8 \text{ k}\Omega$ -nak választottam.

$$R \leq \frac{U_{min} - U_{ref}}{I_{min}} = \frac{0,5\text{V}}{70\mu\text{A}} = 7,1\text{k}\Omega \quad (3.5)$$

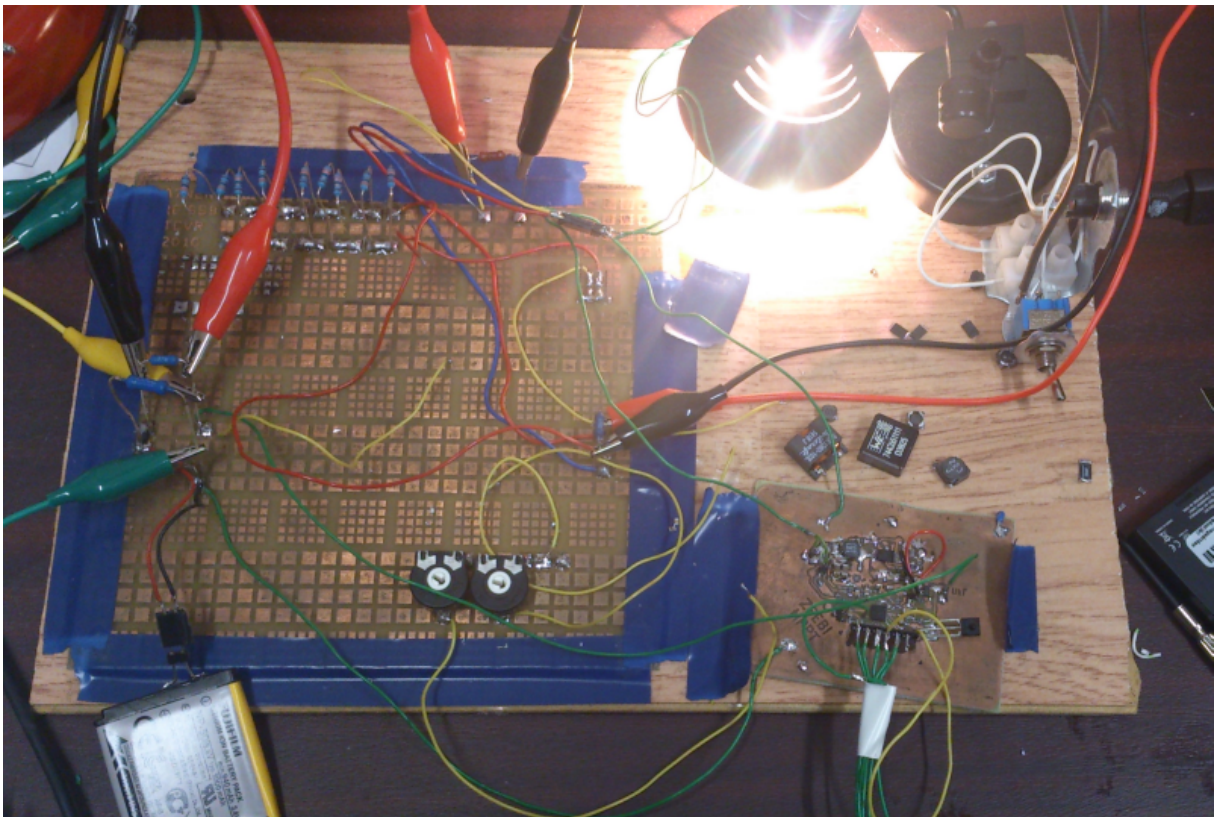
Mivel az akkumulátor feszültsége üzemi állapotban 2,5 V felett van és az ADC maximum a referenciafeszültséggel megegyező feszültséget tud mérni, ezért az akkumulátor feszültséget le kellett osztanom úgy, hogy feltöltött esetben is beleessen a mérési tartományba. Ehhez egy 1/2-es osztót használtam.

1-Wire kommunikáció. A központi fedélzeti számítógéppel a kommunikációt – az adatok kis mennyiségéből kiindulva – minél egyszerűbb módon és minél kevesebb vezetékkel érdemes megoldani a hibalehetőségek csökkentése érdekében. A legegyszerűbb, csupán két vezetéket alkalmazó protokoll a 1-Wire, amihez csak adat és föld vezetékek szükségesek. Ez a protokoll mester-szolga üzemmódú: a mester minden bit kezdetekor jelzést küld a szolgának úgy, hogy az adat lábát logikai 0-ba állítja egy bizonyos ideig. Ha éppen írási fázis van, akkor a mester az adatnak megfelelő szintre állítja a vonalat, olvasás esetén pedig megnézi egy rövid várakozási idő után, hogy milyen logikai szintet lát a vezetéken. A várakozási idők μs nagyságrendűek, így az adatátviteli sebesség maximum néhány ezer b/s lehet [23].

Negyedik fejezet

Az MPPT áramkörök építése és mérése

Az áramköröket egy olyan mérési összeállításban teszteltem, melyben az egyes részek jól elkülönülnek az alábbiak szerint: napelemcellák, konverter áramkör, visszacsatoló hálózat, akkumulátor és műterhelések. Az összeállítás a 4.1 ábrán látható. A jobb felső sarokban található a „műnap”, ami egy olyan 12 V-ról működő, 20 wattos halogén lámpa, mely ebben az elrendezésben egy nyári, napos időben, 90°-os szögben beeső fény teljesítményéhez közeli teljesítménysűrűséget szolgáltat. A jobb alsó részen látható az egyik elkészült áramkör a mérőrendszerrel együtt, a bal alsó részen az akkumulátor és a teszteléskor használt feszültségosztó potméter található, a bal felső részen pedig egymással sorba kötött 33 Ω -os műterhelések vannak.



4.1. ábra. A prototípus teszteléséhez használt mérési összeállítás

Ahhoz, hogy a tápegység maximális árammal töltsen az akkumulátort, szükséges, hogy az ne legyen teljesen feltöltve, különben az IC visszazabályozza a kimeneti feszültséget és feszültség-generátoros üzemmódban kezd dolgozni, amikor már az áram változik, nem a feszültség. Ezért a 3,9 V-os akkumulátort rákötöttem a műterhelésekre úgy, hogy 500 mA áram folyjon és lemerítettem kb. 3,6 V-ra.

4.1. LTC3105

Az áramkör működéséhez bekötöttem a napelemet; a potmétert úgy, hogy a középső lába az IC FB lábára kerüljön, az akkumulátort; illetve az MPPC lábra egy másik potmétert és vele sorba kötve egy akkora ellenállást, hogy az adatlap által ajánlott érték körül lehessen változtatni az eredőjüket. Ehhez egy 100 k Ω -os diszkrét ellenállást és egy 100 k Ω -os potmétert használtam.

Először a kimeneti feszültséget állítottam be terheletlen kimenet mellett. Erre a feszültségre szabályoz az IC, mikor az akkumulátor már teljesen fel van töltve. Úgy kell megválasztani ezt a feszültséget, hogy egy dióda nyitófeszültségével magasabb legyen az akkumulátor maximális feszültségénél, 4,2 V-nál. Ez azért szükséges, mert az akkumulátort mind a hat oldalról fogja tölteni egy-egy konverter és védeni kell mindegyiket a visszarámtól, amit oldalanként egy, a kimenetre kötött Schottky-dióddal oldottam meg. Eután, az MPPC lábon lévő változtatható ellenállást beállítottam oly módon, hogy maximális legyen a töltőáram. Ezt 142 k Ω ellenállás mellett értem el.

4.1.1. Mérési eredmények

Az első paraméter, melynek befolyását vizsgáltam az induktivitás volt. Rendelkezésemre állt egy 10 μH és egy 18 μH induktivitású tekercs, így ezeket használtam a kísérletben. A kimeneten 88 μF -os kerámia kondenzátort használtam. A feszültség és áram értékeket 4 db független multiméterrel mértem.

Lx	$U_{be}[V]$	$I_{be}[mA]$	$P_{be}[mW]$	$U_{ki}[V]$	$I_{ki}[mA]$	$P_{ki}[mW]$	$\eta[\%]$
18 μH	1,71	139,8	239	4	44,8	179,2	74,9
10 μH	1,73	147,2	254	4	40,9	163,6	64,4

4.1. táblázat. Be- és kimeneti feszültségek és áramok az induktivitás függvényében

4.2. SPV1040

Az ST által gyártott IC élesztését is a napelem, a feszültségosztó és a terhelés bekötésével kezdtem. Az üresjáratú feszültséget még terhelés nélkül beállítottam a potméterrel. Ennél az áramkörnél az áramot egy söntellenállással lehet maximalizálni, ezért az egyik változtatható paraméter ez az ellenállás, az induktivitás mellett.

4.2.1. Mérési eredmények

Először egy tisztán ohmikus terhelésre dolgozva mértem meg a kimenő áramot, illetve hatásfokot, majd ezután akkumulátort töltve is elvégeztem a mérést. A bemeneten $22\ \mu\text{F}$ -os, kimeneten $88\ \mu\text{F}$ -os kondenzátor volt. Emellett megvizsgáltam a belső áramkorlát működését úgy, hogy csak a söntellenállást változtattam. Ebben az esetben a terhelés $30\ \Omega$ volt és csak a kimeneti áramot mértem. A két mérés eredménye a 4.2 táblázatban látható.

$R_t[\Omega]$	$R_s[\Omega]$	L_x	$U_{be}[\text{V}]$	$I_{be}[\text{mA}]$	$P_{be}[\text{mW}]$	$U_{ki}[\text{V}]$	$I_{ki}[\text{mA}]$	$P_{ki}[\text{mW}]$	$\eta[\%]$
120	0	$18\ \mu\text{H}$	2,00	102,4	204,8	4,14	41,1	170	83,3
30	2						39		
30	1,5						46		
30	1						53		
30	0,5						78		
30	0,33						80		
30	0,1						80		

4.2. táblázat. Be- és kimeneti feszültségek és áramok műterhelés esetén

A műterhelés után megmértem az értékeket úgy is, hogy az akkumulátor volt a kimeneten és változtattam az induktivitás értékét. Ennek a mérésnek az eredménye a 4.3 táblázatban látható. A mérés során egyelőre $0,5\ \Omega$ ellenállást használtam, mivel az adatlapban található képlet szerint ($I_{max} = \frac{U_s}{R_s} = \frac{50\text{mV}}{0,5\ \Omega}$) $100\ \text{mA}$ a maximális áram, amit valószínűleg nem lép át az IC.

L_x	$U_{be}[\text{V}]$	$I_{be}[\text{mA}]$	$P_{be}[\text{mW}]$	$U_{ki}[\text{V}]$	$I_{ki}[\text{mA}]$	$P_{ki}[\text{mW}]$	$\eta[\%]$
$10\ \mu\text{H}$	0,8	178	142	4	17,2	69,6	49
$18\ \mu\text{H}$	1,52	152,8	232	3,98	44	175,1	75,5
$33\ \mu\text{H}$	1,81	136	246	4,02	47,6	191,3	77,7

4.3. táblázat. Be és kimeneti feszültségek és áramok az induktivitás függvényében

A mérés alapján elmondható, hogy a nagyobb induktivitás nagyobb hatásfokot eredményez, de mivel a $33\ \mu\text{H}$ -s induktivitás mérete már elég nagy, ezért nagyobb értékűvel nem próbálkoztam. $10\ \mu\text{H}$ esetén az IC rendellenesen, egy nem maximális munkapontban dolgozott, ezért ezt az értékű induktivitást elhagytam a mérésekből. Továbbiakban az áramkorlátozó ellenállást is elhagytam, az IC lábait rövidre zártam.

4.3. INA219 árammérő

Áramot mérni úgy lehet, ha egy ismert értékű ellenálláson megmérjük a feszültséget. Azért, hogy az így beiktatott alkatrészen ne legyen túl nagy veszteség, minél kisebb ellenállást érdemes beépíteni. A feszültség egy ilyen ellenálláson igen kicsi, így mérni is nehéz, ezért egy pontos műveleti erősítőre van szükség. Az INA219 típusú IC egy fix erősítésű, kiszajú műveleti erősítő, $46\ \text{dB}$ névleges erősítéssel. Az erősítő kimenete $0\ \text{V}$ és tápfeszültség között tud mozogni.

Az IC linearitását és határfrekvenciáját egy olyan mérési összeállításban mértem meg, melyben csak az IC, a söntellenállás és áramkorlátozó ellenállás volt. A munkaellenállás, söntellenállás soros eredőjére rákapcsoltam a függvénygenerátort és mértem a kimeneti feszültséget oszcilloszkóppal. A mérést több különböző frekvencián és feszültségen végeztem, melynek eredménye a 4.4 táblázatban látható. A munkaellenállás $R_t = 99,2 \Omega$, a söntellenállás $R_s = 0,1 \Omega$, a generátor kimenete 50Ω -os és szinusz jelet szolgáltat.

$U_g[V]$	$U_{be}[V]$	$I_s[A]$	$U_{ki}[mV]$	$U_{ki,mért}[mV]$	Hiba
100 Hz					
1	1,32	0,013	267	280	0,045
2	2,65	0,026	535	560	0,045
4	5,31	0,053	1071	1120	0,045
8	10,63	0,10	2142	2280	0,064
1 kHz					
1	1,32	0,013	267	280	0,045
2	2,65	0,026	535	560	0,045
4	5,31	0,053	1071	1110	0,036
8	10,63	0,107	2142	2280	0,064
5 kHz					
1	1,32	0,013	267	278	0,037
2	2,65	0,026	535	556	0,037
4	5,31	0,053	1071	1110	0,036
8	10,63	0,107	2142	2280	0,064
10 kHz					
1	1,32	0,013	267	270	0,0081
2	2,65	0,026	535	540	0,0081
4	5,31	0,053	1071	1080	0,008
8	10,63	0,107	2142	2200	0,026

4.4. táblázat. Az INA219 árammérő mérési eredménye

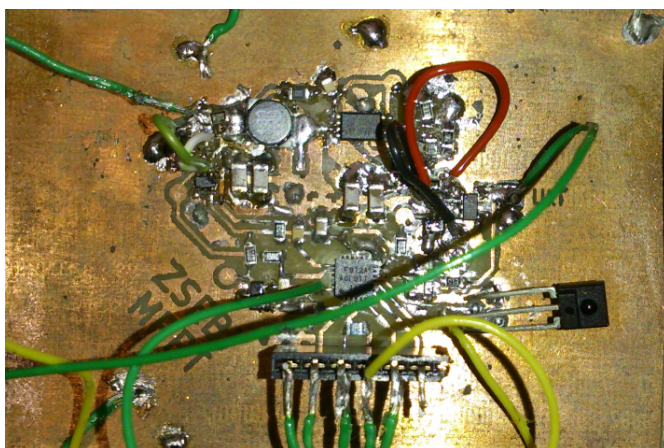
A mérésből látható, hogy a névlegestől néhány százalékkal tér el az erősítés és 10 kHz-en is megbízhatóan működik, bár ekkora frekvenciájú változás az áramban nem valószínű a műhold működéséből adódóan. A 3 dB-es határfrekvenciát 18 kHz-en mértem. Megjegyzem, hogy a kontroller mV-ban tárolja a digitalizált feszültséget, ezért ahhoz, hogy programozás során mA-ben kapjan meg az áramot, 20,5-tel kell megszoroznom a mV-ban mért értéket.

4.4. Mérési eredmények értékelése

A két IC méréséből kiderült, hogy az SPV1040 hatásfoka és a napelemekből kivett teljesítménye jobb, ezért a későbbiekben ezt használtam. A mérések során többször előjött az a probléma, hogy az IC-k nem a maximális, üresjárású feszültség kb. 80 %-os munkapontjába álltak be, hanem egy lokális maximumú pontba, ami természetesen jelentős hatásfokcsökkenést idézett elő. Ez a lokális maximum 0,8 V körül volt. Tapasztalataim szerint ennek oka a túl kicsi induktivitásból és kapacitásból eredő áram-, ill. feszültség hullámosság.

4.5. A mérőrendszer kapcsolásának tervezése

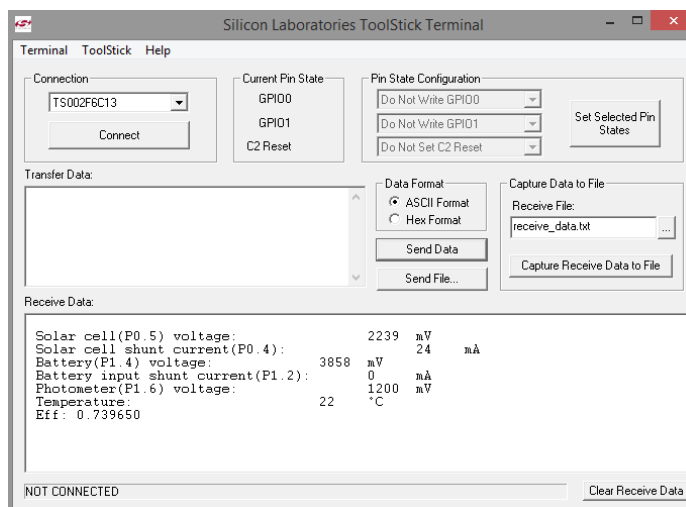
A 3.4.1 szakaszban leírtak alapján megterveztem az SPV1040 köré a mérőáramkört, mely a 4.2 ábrán látható. Ebbe a kapcsolásba már belekerült az infravörös tartományban érzékeny fotodióda is, illetve az IC kimenetére egy LT4411 típusú „ideális” dióda, hogy csökkenjen az azon eldisszipált teljesítmény.



4.2. ábra. Az mérőrendszerrel ellátott áramkör

4.6. A mérőrendszerrel végzett mérések

Az elkészült mérőrendszerrel élesztés után sikerült bedigitalizálnom az összes feszültséget, áramot, illetve az IC hőmérsékletét. A mérési eredményeket a kontroller UART-on keresztül küldte el a PC-nek. A kimenet a 4.3 ábrán látható. A letárolt értékeket egy struktúrában tároltam, így azokat a tovább lehet küldeni az OBC-nek, ami rádióon keresztül elküldheti a földi állomásnak.

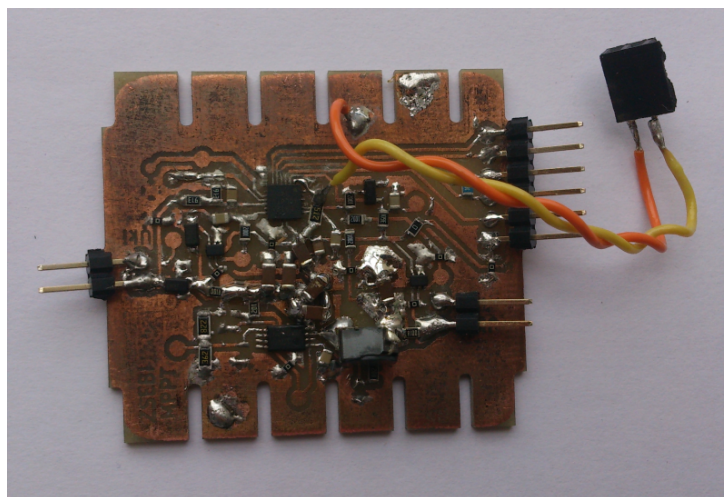


4.3. ábra. A mérőrendszer mérési eredménye

Ötödik fejezet

Napelemoldalra méretezett MPPT prototípus

Az előző fejezetben tárgyalt tesztáramkör élesztése a mérések alapján sikeresnek bizonyult, így elkezdtem az első mintapéldány tervezését. A NYÁK-tervet ezúttal úgy készítettem, hogy elférjen a műhold oldallemezére. Az induktivitás pozíciójára külön figyelmet fordítottam, mert annak mérete megközelíti a két belső lemez közötti távolságot. Az áramkörön végzett mérések megkönnyítése érdekében a be- és kimeneti feszültség-, ill. árammérő pontok helyére tesztpontokat tettem. Mivel ez a példány még vasalásos technikával készült, ezért egy oldalon van csak vezetékvezetés, hogy a hátlapra fel lehessen ragasztani vagy forrasztani a napelemcellákat. Az elkészült NYÁK az 5.1 ábrán látható. A napelemet, az akkumulátort, valamint az ideiglenes fedélzeti számítógépet túsoroson keresztül csatlakoztattam. A repülő példányon természetesen a túsoros nem lesz beültetve, a csatlakoztatás pedig teflonszigetelésű vezetékkel történik.

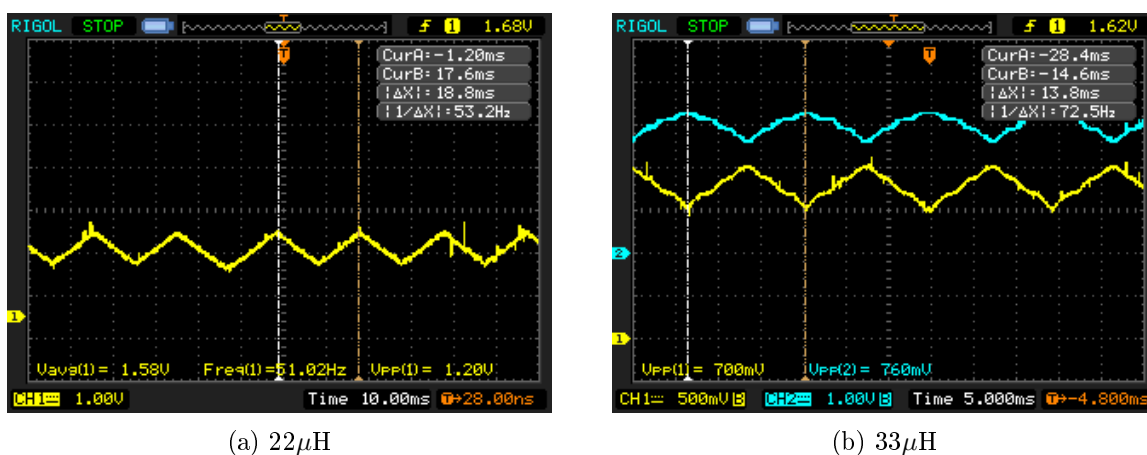


5.1. ábra. Az első mintapéldány

5.1. Élesztés

Az első prototípus élesztését a kimeneti feszültség mérésével kezdtem. Eleinte csak kézi multiméterrel végeztem a feszültség- és áramméréseket, azonban a hatásfokkal nem voltam megelégedve. A részletesebb mérési eredmények érdekében már oszcilloszkóppal vizsgáltam a lényeges paramétereket.

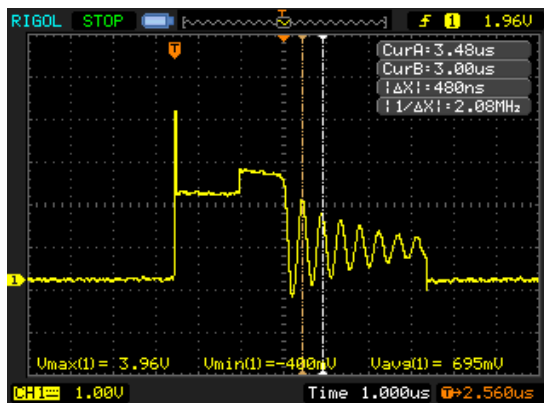
Akkumulátoros terhelés mellett a bemeneti feszültséget mérve arra lettem figyelmes, hogy 50-70 Hz-en, 500 mV amplitúdóval hullámzik (5.2a ábra), amit sokalltam. Ebből arra következtettem, hogy ez lehetett az oka az alacsony hatásfoknak. A feszültség átlagértéke a maximális teljesítményű munkapont volt, azonban a körülötte való ingadozást mindenképpen csökkenteni akartam. A napon végzett mérés után elmondható, hogy az 50 Hz-es frekvencia nem a hálózathoz ered, hanem az MPPT algoritmusból. Továbbá az első beültetést követően $22\ \mu\text{H}$ -s induktivitást használva a konverter bemenetén az 5.3a ábrán látható oszcillációt tapasztaltam. Ennek oka az induktivitás és parazita kapacitások együtteséből alkotott rezgőkör volt. A gyártói adatlapban is látható egy félpériódusnyi szinuszos hullámforma az alsó FET bekapcsolása után, azonban az én esetemben ez jóval több volt annál [21]. Ezt kiküszöbölendő, kicseréltem az induktivitást egy nagyobb, $33\ \mu\text{H}$ értékűre, amivel sikerült megszüntetnem ezt a nemkívánatos jelenséget. Ezenkívül a napelem feszültség-hullámzását is csökkentette a változtatás, úgy, hogy az már elfogadható, 250 mV amplitúdójú.



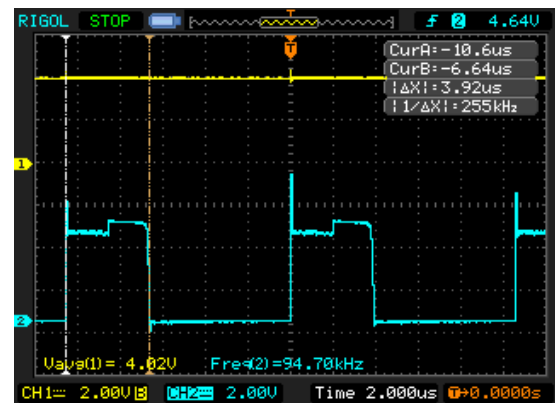
5.2. ábra. Induktivitás értékének hatása a napelem feszültségére

Az tápegység IC bemenetén mérhető feszültség-hullámosságnak volt egy több nagyságrenddel nagyobb frekvenciás komponense is. Ez az MPPT mérési algoritmus szempontjából egy befolyásoló tényező, mert zajként jelenik meg a feszültségmérés során. Az itt használt $10\ \mu\text{F}$ kapacitás ennek szűrésére nem alkalmazható, így kipróbáltam különböző értékű kapacitások esetén, mekkora lesz a jel zajossága. Az 5.4 ábrán látható mérés alapján az $1\ \mu\text{F}$ értéket találtam optimálisnak, ennél kisebb érték esetén már nem javult a jel.

Ezt követően a betáplált és kivett teljesítményt határoztam meg a lehető legpontosabban. Ehhez a feszültségeket és áramokat egyszerre mértem egy 4 csatornás, Tektronix oszcilloszkóp

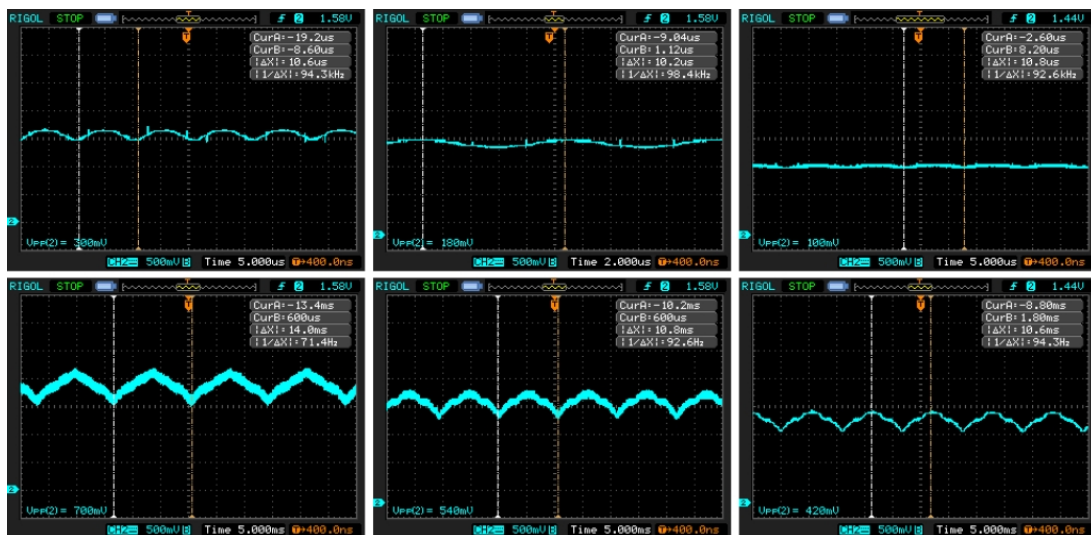


(a) 2 MHz-es exponenciálisan lecsengő oszcilláció



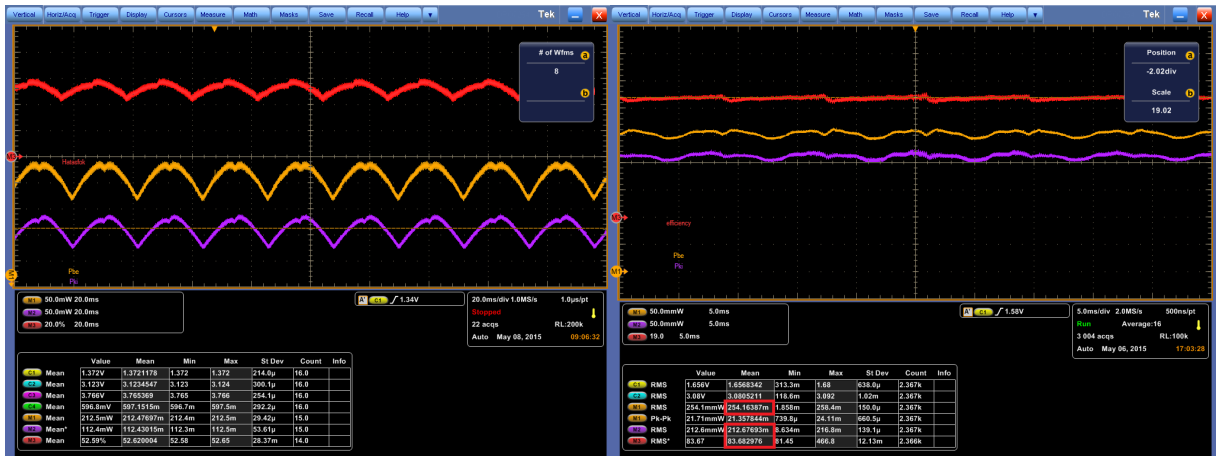
(b) Oszcilláció mentes

5.3. ábra. Induktivitás értékének hatása a konverter bemenetén



5.4. ábra. Bemeneti hullámforma rendre 3,2, ill. $1 \mu\text{F}$ kapacitás értékekkel.

segítségével. Ennek a műszernek olyan matematikai képességei vannak, mellyel könnyedén számíthatók a mért hullámformákból a teljesítmények, illetve a hatásfok. A mérések során ismét a 22 és $33 \mu\text{H}$ értékű induktivitások különbségét vizsgáltam. Az eltérés az 5.5a és az 5.5b ábrákon látható. Lényeges teljesítmény- és hatásfokváltozást tapasztaltam a két mérés között, ami rámutat az induktivitás megválasztásának fontosságára. Az első esetben az akkumulátorba betáplált teljesítmény mindössze 112 mW, míg a második esetben ennek majdnem a duplája, 212 mW. Ez a mennyiség becsléseim alapján már elegendő a műhold működéséhez mérési üzemmódban, ráadásul az oldallapok összeadó töltőáramai ennél nagyobb teljesítményt képesek előállítani. Ez azért is fontos tény, mert abban az esetben, ha az akkumulátor meghibásodik és le kell választani, a méréseket a Föld napos oldalán továbbra is el tudja végezni a műhold és el is tudja küldeni a földi állomásnak.



(a) 22 μH

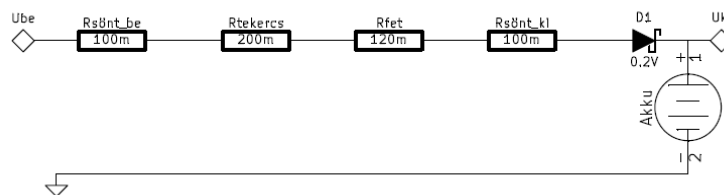
(b) 33 μH

5.5. ábra. Induktivitás értékének hatása az átvitt teljesítményre és a hatásfokra

5.2. Veszteségek a konverzió során

A konverter a napelemek és az akkumulátor között egy soros impedanciaként modellezhető. Ezen a soros ellenálláson a betáplált teljesítmény egy része hővé alakul. Az 5.6 ábrán a sorosan beiktatott elemek impedanciái láthatók, melyből kiszámítható az átlagosan eldisszipált teljesítmény. Az alsó kapcsoló és a napelemek között található ellenállásokon a napelem árama folyik át, a kapcsoló után pedig az átlagos töltőáram. Az 5.5 ábrán mért értékekkel számolva a teljes veszteség az 5.1 egyenlet szerint 18,3 mW. Ez a bemeneti teljesítmény több, mint 7%-a. Ezt jelentős mértékben csökkenteni lehetne a sőtellenállások értékének változtatásával vagy egy ideális dióda segítségével. Utóbbi sajnos még nem létezik, így meg kellett elégednem ezzel a nagyságrenddel.

$$P_{veszt} = I_{be}^2(R_{sont,be} + R_{tekeracs}) + I_{ki}^2(R_{FET} + R_{sont,ki}) + U_{sch}I_{ki} = (7,1 + 0,6 + 10,6)mW = 18,3mW \quad (5.1)$$

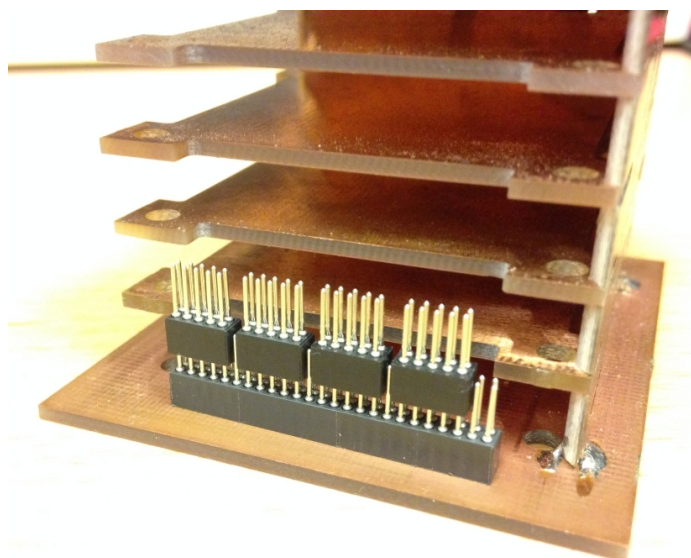


5.6. ábra. Veszteségek a konverzió során

5.3. Továbbfejlesztett MPPT modul

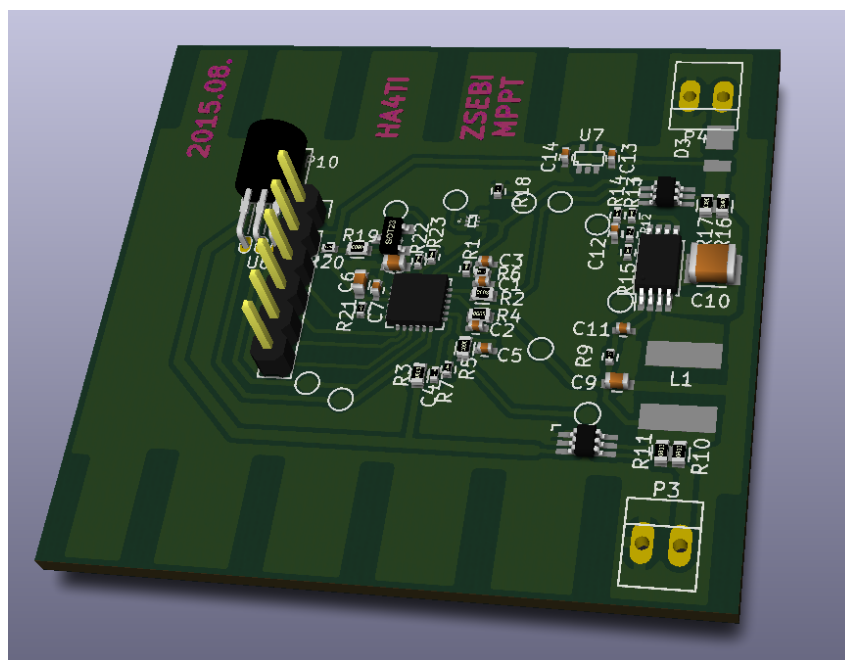
A műhold belső oldalainak elektromos összeköttetéséért egy buszcsatlakozó felel. A csatlakozási pontok nagy számából adódóan különleges méretű csatlakozóra volt szükség. A 40 érintkezővel rendelkező csatlakozónak olyan kialakításúnak kell lennie, hogy egymásba ültethetők legyenek a különböző belső panelek. Az 5.7 ábrán látható csatlakozó a NYÁK-ok szélén helyezkedik el, így azon az oldallemezen, ahol a busz található a belső panelek között, úgy kellett átterveznem a NYÁK rajzolatot, hogy elférjen az egyetlen nagy térfogatú alkatrész, az induktivitás is. A lemezek éle és az oldallemezek között nincs elég hely ehhez, így azt két panel közé helyeztem.

A mikrokontrollert gyártó cég idő közben megjelentetett egy új sorozatot, nagyon hasonló paraméterekkel, mint amit használtam. Előnyösnek találtam a váltást, ugyanis a lábkiosztása az új, EFM8SB10F8 típusú IC-nek sokkal szerencsésebb, mint a C8051F972-nek.



5.7. ábra. A belső lemezeket csatlakoztató hüvelyszer

A mérőrendszer tesztelése közben azt tapasztaltam, hogy ha buszosítva próbáltam kommunikálni több MCU-val, akkor az egyik IC tápfeszültség hiányában (nem süti a nap) lehúzta a kommunikációs vezeték feszültség szintjét, ahelyett, hogy szakadást mutatott volna. Ekkor a másik processzor már nem tudott üzenetet továbbítani a mesternek, mert a logikai magas szint éppen a komparálási szint körül volt, így érvénytelen adat keletkezett. Ennek a problémának a kiküszöbölésére először egy analóg kapcsolót iktattam be a napelemoldalán található mikrokontroller lábához. A tesztelés során kiderült, hogy ez a megoldás sem célravezető, mert a kapcsoló tápfeszültség ráadása nélkül nem került nagyimpedanciás állapotba. A helyes megoldás egy soros n-csatornás FET beültetése volt, úgy, hogy annak gate-jét a tápegység kimenetére kötöttem, így ha az MCU tápfeszültséget kapott, akkor a tranzisztor rövidzárként viselkedett, egyébként pedig a lehúzóellenállás nagyimpedanciás állapotba vitte. Az újratervezett napelem oldallemeze készült NYÁK 3D modellje az 5.8 ábrán látható, a teljes kapcsolási rajz a függelékben található.

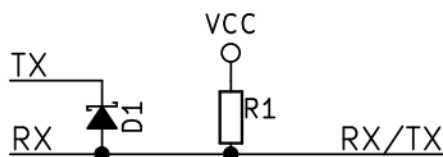


5.8. ábra. Az újratervezett MPPT 3D modellje

5.3.1. Kommunikáció half-duplex UART-on

A fedélzeti számítógépként használt mikrokontroller kiválasztása során kiderült, hogy az képes fél-duplex UART kommunikációra, ami gyakorlatilag helyettesítheti a One-Wire protokollt. Az MCU képes arra, hogy vétel üzemmódban a TX lábat bemenetre állítsa, így ugyanazon a lábon olvassa be az adatot, mint ahol adás üzemmódban kiadja. Ezzel a megoldással nagymértékben leegyszerűsíthető az alrendszerekkel való kommunikáció megvalósítása, mert az UART minden modulban hardveresen támogatott protokoll, így nem kell szoftveresen megírni.

A szolga eszközök esetében nem támogatott hardveresen a fél-duplex üzemmód, így külső alkatrészek segítségével kellett megoldanom, az 5.9 ábrán látható módon. Mivel a protokoll 0 aktív, így az RX lábra egy felhúzó ellenállást tettem. Adás közben a TX láb csak föld felé tudja húzni a vonalat, ha elengedi, akkor a mester pedig tud kommunikálni a szolgálával anélkül, hogy zavarná a szolga kimenetbe állított TX lábát a változás az RX lábon. Adás üzemmódban érdemes kikapcsolni a vételt, különben a szolga a saját maga által kiküldött adatot látja.



5.9. ábra. A fél-duplex UART megvalósítása külső alkatrészekkel

A protokoll lecserélésével együtt az adatszerkezetet is megváltoztattam, azért, hogy a vezérlő parancsokat egyszerűbben lehessen elküldeni. A mérések során keletkező adatok hexadecimális

számokként ábrázolhatók. Ha a mért értékeket számok helyett ASCII karakterként tároljuk, akkor az adatmennyiség ugyan kétszeresére nő, azonban a mérés értékkészlete lecsökken 16 értékre (0-9, A-F). Ebben az esetben az ASCII kódtábla összes többi karaktere felhasználható vezérlő-karakterként, azaz mindegyik jelhez egy külön, csupán egy bájt méretű parancs társítható.

Hatodik fejezet

Vezeték nélküli adatgyűjtő rendszer

Az oszcilloszkóppal végzett méréseket valós körülmények között nem lehet reprodukálni. A vezeték nélküli adatgyűjtő rendszer feladata a konverter feszültségeit mérni, tárolni, illetve kérés esetén elküldeni az OBC-nek. Azért volt szükség rádiós átvitelre, mert a tesztelések során az áramkörhöz nem fértem hozzá közvetlenül, így ez volt a legkézenfekvőbb megoldás. Az ezzel szemben támasztott követelmények nem magasak, ugyanis rövid távolságra kell kis mennyiségű adatot továbbítani.

Manapság már egyszerűen lehet kis méretben egy rádió adó-vevőt megvalósítani, elegendő hozzá csupán egy-két integrált áramkör. Eddigi feladataim során már többször használtam és jól bevált számomra a Silicon Labs FSK modulációt alkalmazó rádiós IC családja, az Si446x sorozat. Ehhez az adó-vevőhöz volt már kész modulom, így kis módosításokkal könnyen alkalmazhattam a felmerült helyzetben. Megjegyzem, hogy a műhold fő feladatát ellátó spektrumanalizátor és a rádiós kommunikáció is ezt az IC családot használja.

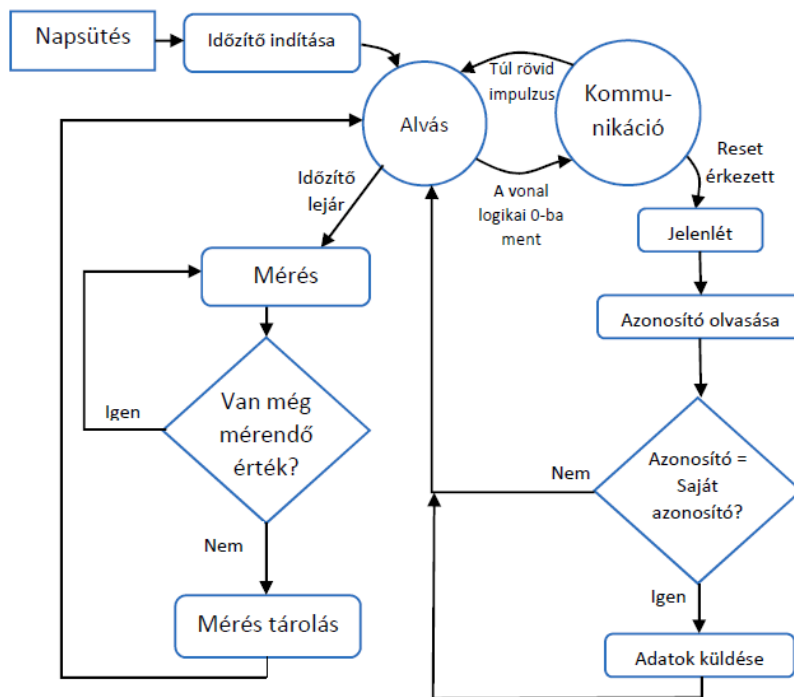
6.1. Az adatgyűjtő rendszer állapotgépe

Az adatgyűjtést a mérőrendszer, azaz a mikrokontroller végzi, melyet fel kellett programoznom. A feladat egésze modellezhető egy állapotgéppel, így a feladatom ennek a programnak a megírása volt. Az állapotgépet az alapján terveztem meg, hogy mik a fő feladatok, azaz állapotok. A következő feladatokat kellett ellátnia az MCU-nak, prioritási sorrendben sorolva: kommunikáció, mérés, tárolás, „alvás”.

Az gép alaphelyzete az alvó üzemmód, melyben az MCU a legkisebb áramfelvétellel rendelkezik. Ebből az állapotból kétféleképpen jöhet ki: ha kérést kap a fedélzeti számítógéptől, illetve, ha a háttérben futó időzítő lejár és egy újabb mérést kell elvégezni. Ha kérést kapott, akkor a magasabb prioritás miatt ezalatt mérést nem végezhet. Azonban ha mérés közben kap kérést, akkor félbeszakítja az aktuális AD átalakítás után a mérést és válaszol az OBC-nek.

A 1-Wire egy mester-szolga üzemmódú kapcsolatot, ezért választanom kellett, hogy melyik modul melyik szerepet tölti be. Mivel a kéréseket az OBC adja ki, ezért a napelemoldalak lettek a szolgák.

A kommunikáció állapotai a 1-Wire protokoll alapján születtek, valamelyest átalakítva a csökkentett órajel, ill. -áramfelvétel miatt. Kommunikáció közben csak a következő- vagy az alvás állapotba lehet lépni, a többibe a prioritás miatt nem. A teljes állapotgép folyamatábrája a 6.1 ábrán látható.



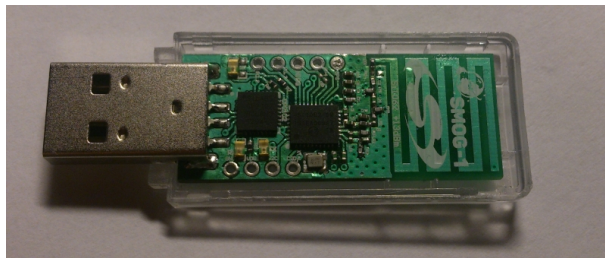
6.1. ábra. A mérőrendszer folyamatábrája

A kommunikáció egy reset impulzussal indul, melyet a szolga észlel, amennyiben az elég hosszú ideig tart. Minimális reset impulzus hosszának 1,5 ms-ot választottam. A reset után a szolga megvárja az első felfutó élet, azaz hogy a mester „elengedje” a vonalat. Ha észrevette ezt, akkor 300-500 μ s-ig 0-ban tartja, ezalatt kell a mesternek mintavételeznie a logikai szintet, hogy észrevegye, hogy van olyan szolga a buszon, aki észlelte a reset impulzust. A következő állapot az azonosítás, melyben a mester kiküldi a választott szolga azonosítóját, melyet minden szolga beolvas, aki a buszra van kötve. Ha valamelyikük azonosítója megegyezik a kiküldötttel, az a szolga elkezd kiírni az ismert hosszúságú és struktúrájú, ellenőrző összeggel ellátott adatokat. Ha a szolga végzett az írással, visszatér alvó állapotba.

6.2. Földi állomás szimulátor

Az MPPT által továbbított adatokat egy rádiós modul segítségével küldtem el, azonban ez az eszköz nem alkalmas PC-vel való közvetlen kommunikációra. Ezt a problémát úgy oldottam meg, hogy terveztem egy hasonló rádió adó-vevőt, ami már képes USB-n keresztül kommunikálni egy PC-vel. A 6.2 ábrán látható NYÁK-on egy Si1062 típusú integrált rádiós mikrokontroller és egy CP2104 USB-UART átalakító található. A panelen egy kisméretű PCB antenna található, ami

egy ilyen kistávolságú telemetria átvitelre tökéletesen megfelelt. A modult egyszerű virtuális soros portként látja a PC, így akár egy terminál megnyitásával olvasható a bejövő adat. Az adatfeldolgozásra az általam készített C és C++ nyelveken, illetve MATLAB-ban írt programokat használtam.



6.2. ábra. A földi állomást szimuláló panel

6.3. Az adatgyűjtő rendszer tesztje az első prototípussal

A kommunikációs csatorna felépítése és az adatgyűjtő rendszer programozása után a teljes, eddig elkészült rendszert összekapcsoltam. Az OBC-t ellátó áramkör egyelőre külön tápellátást kapott, hogy a töltőáramkör működését ne befolyásolja. A földi állomással vett adatokat soros portról olvastam és MATLAB segítségével dolgoztam fel. A mérési eredményeket egy mátrixba rendeztem, majd ábrázoltam a mért feszültségeket, áramokat, teljesítményeket és a hatásfokot. Ezek a 6.3 ábrán láthatók.

Az ábrán az látszik, hogy a mérések zajosak, ami a mikrokontroller alacsony mintavételi frekvenciájából adódik, azonban még így is jól tükrözi az átlagos felvett és leadott teljesítményt, valamint a hatásfokot. Továbbá észrevehető, hogy az első kb. 140 pontban nagyobb a teljesítmény, mint utána; ez a napelemek napsugarakkal bezárt szögéből ered. Az első szakaszban a nap felé volt fordítva a tábla, a második felében vízszintesen feküdt a földön. A mérést napos, elszórtan felhős időben végeztem 2015. május 13-án, délután 3 órakor.

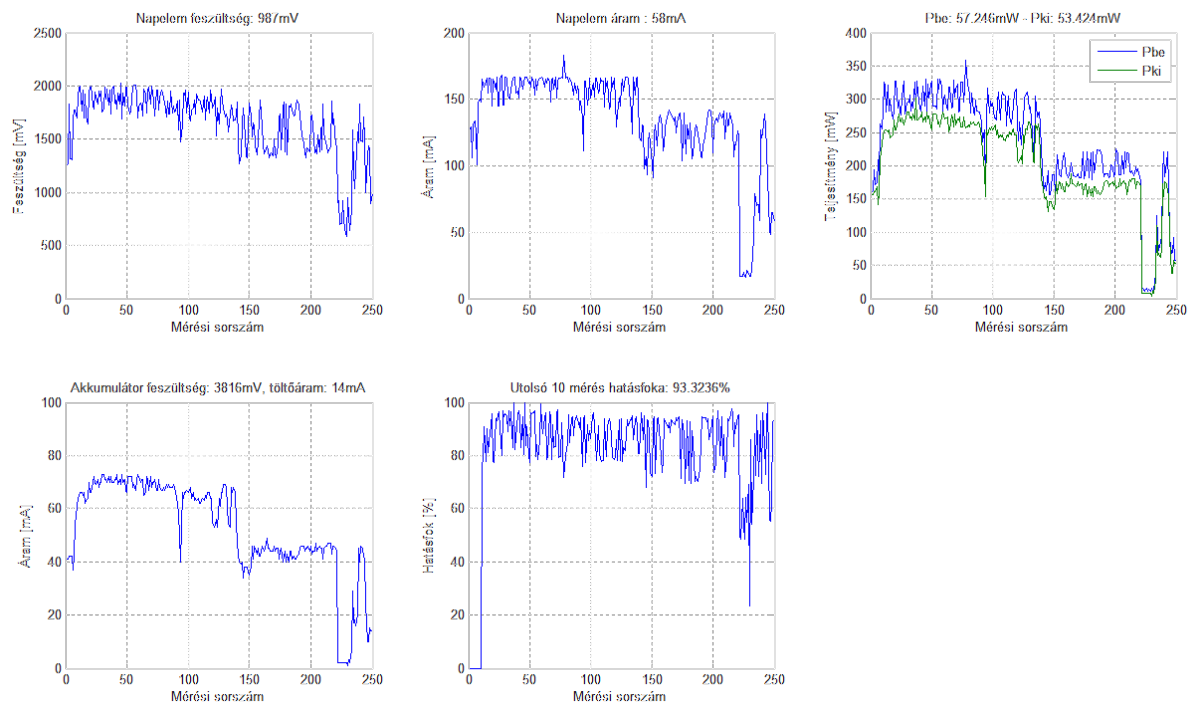
Az adatokat egy 14 bájtos struktúrába rendeztem, melynek elemei a 6.1 táblázatban láthatók.

	ID	U_{cella} [mV]	I_{cella} [mA]	U_{ki} [mV]	I_{ki} [mA]	U_{photo} [mV]	T[°C]	Ell.Össz.
hossz	1 Bájtt	2 Bájtt	1 Bájtt	2 Bájtt	1 Bájtt	2 Bájtt	1 Bájtt	1 Bájtt
Hex	0x05	0x0640	0xAA	0x0FA0	0x28	0x0738	0x13	0xF3
Dec	5	1600	170	4000	40	1848	19	

6.1. táblázat. A 1-Wire-ön átküldendő adatstruktúra

6.4. Napelemforgató

A konverter által leadott teljesítményt nagyban befolyásolja a napelemek Nappal bezárt szöge. Éppen ezért fontos tudni, hogyan viselkedik abban az esetben, ha az oldallemez éppen

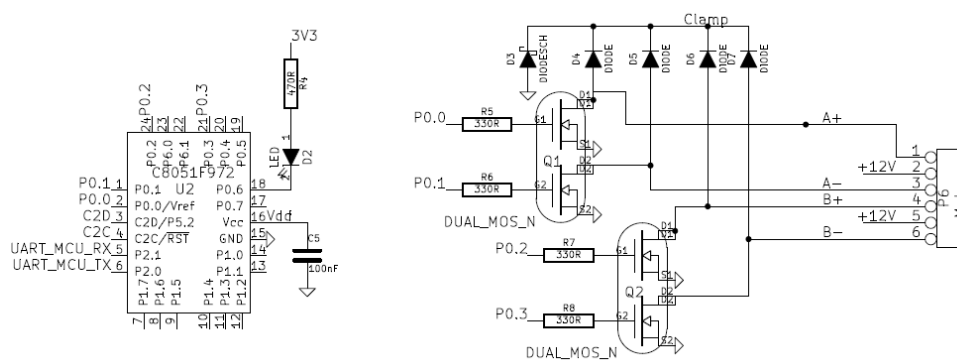


6.3. ábra. Vezeték nélküli adatrögzítő rendszer mérési eredményei
2015. május 13. 15 órai mérés

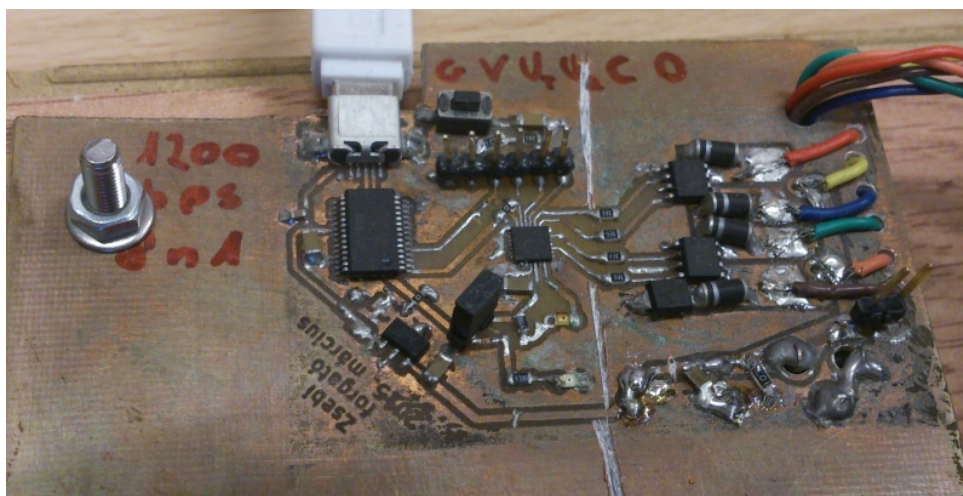
elfordul a naptól. Mekkora az a szög, ahol az akkumulátortöltés beindul és milyen szög alatt kapcsol ki? Milyen fordulatszámig képes az elsődleges energiaellátó rendszer elég teljesítményt betáplálni az akkumulátorba? Ezen kérdések megválaszolásához egy napszimulátort terveztem. A szimulátor egy Naphoz hasonló teljesítménysűrűséget előállító fényforrásból, valamint egy napelemforgató berendezésből állt.

A forgatáshoz egy négyfázisú léptetőmotoros hajtást használtam, melyhez egy meghajtó áramkört terveztem. Az áramkör egy egyszerű mikrokontrollerből, egy USB-UART átalakítóból és négy (fázisonként egy) db FET-ből állt. Tápellátást a motor külön forrásból kapott, melynek feszültsége 12 V DC. Ugyanazt a mikrokontrollert használtam, mint az MPPT áramkörben. Az USB-UART illesztő a soros porton való vezérléshez szükséges, míg a FET-ek a léptetőmotor tekercseit hajtják meg. A FET-ek gate-jeit a kontroller GPIO lábaira kötöttem, így egy egyszerű kis teljesítményű eszközzel vezérelhettem egy néhány wattos motort. A vezérlőelektronika kapcsolási rajza a 6.4 ábrán, az elkészült NYÁK pedig a 6.5 ábrán látható. A teljes kapcsolási rajz megtalálható a függelékben. A vezérlés programkódját csak részben írtam sajátkezűleg, ugyanis léteznek kész kódrészletek. Ezek könnyen alkalmazhatóak és elég volt néhány dolgot megváltoztatnom a programban ahhoz, hogy úgy működjön, ahogy számomra ideális.

A műhold forgatásához egy rögzítő szerkezetre volt szükségem, amit az igényeim alapján Török Péter gépészmérnök hallgató tervezett és épített meg. A befogó plexilemezből készült és a kockát az alsó lemez kiálló részeinél fogja meg, hasonlóan, mint a kidobószerkezet csúszósínje teszi majd. A befogót a motor tengelyéhez egy alumínium blokk rögzíti egy csavar segítségével



6.4. ábra. Motorvezérlés kapcsolási rajza (részlet)



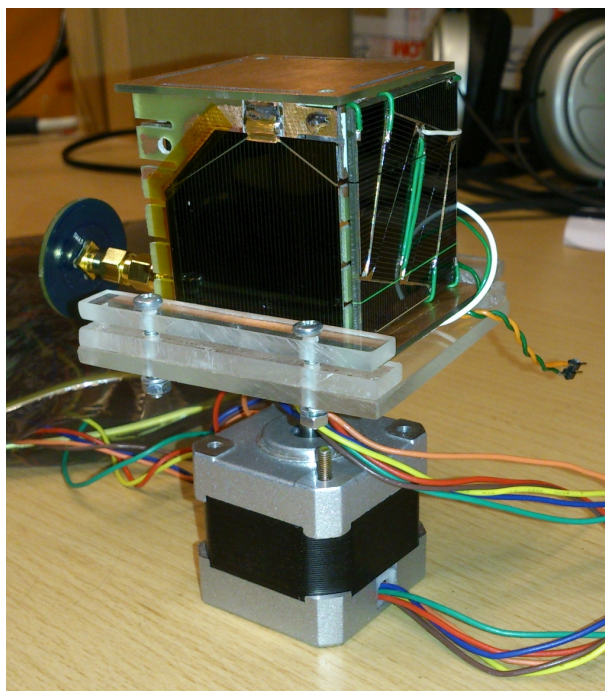
6.5. ábra. A léptetőmotoros hajtás és vezérlés

az oldalán. A befogószerkezet a 6.6 ábrán látható. A forgató segítségével végzett méréseket a 6.6 szakaszban tárgyalom.

6.5. Telemetria ábrázolása

A rádiós telemetria adatok ábrázolását először MATLAB-ban végeztem, azonban a tesztek folyamán olyan kódolási akadályokba ütköztem, amelyek miatt ki kellett váltanom a szoftvert. A problémát egy saját szoftver segítségével oldottam meg, amit C++ nyelven írtam, QT Creator környezetben. Ehhez létezik egy külső, qCustomPlot nevű függvénykönyvtár, melynek segítségével grafikonok igen egyszerűen ábrázolhatók, akár valós időben is. A továbbiakban ismertetett mérési eredményeket ezen program segítségével kaptam. A Qt fejlesztői készlet sajátossága az objektumok közti kommunikáció „signal”-ok és „slot”-ok segítségével. Ez a mikrokontrollereknél ismert megszakításhoz vagy magasabb szintű programnyelvek esetén a visszahíváshoz hasonlítható, azonban ezeknél sokkal rugalmasabb. Előnye röviden az, hogy egy signalt bármely, bármennyi függvény kiadhat, illetve egy slothoz bármennyi signalt hozzáköthető [24].

A program egy osztályként implementált objektumban kezeli a soros portról érkező adatokat,

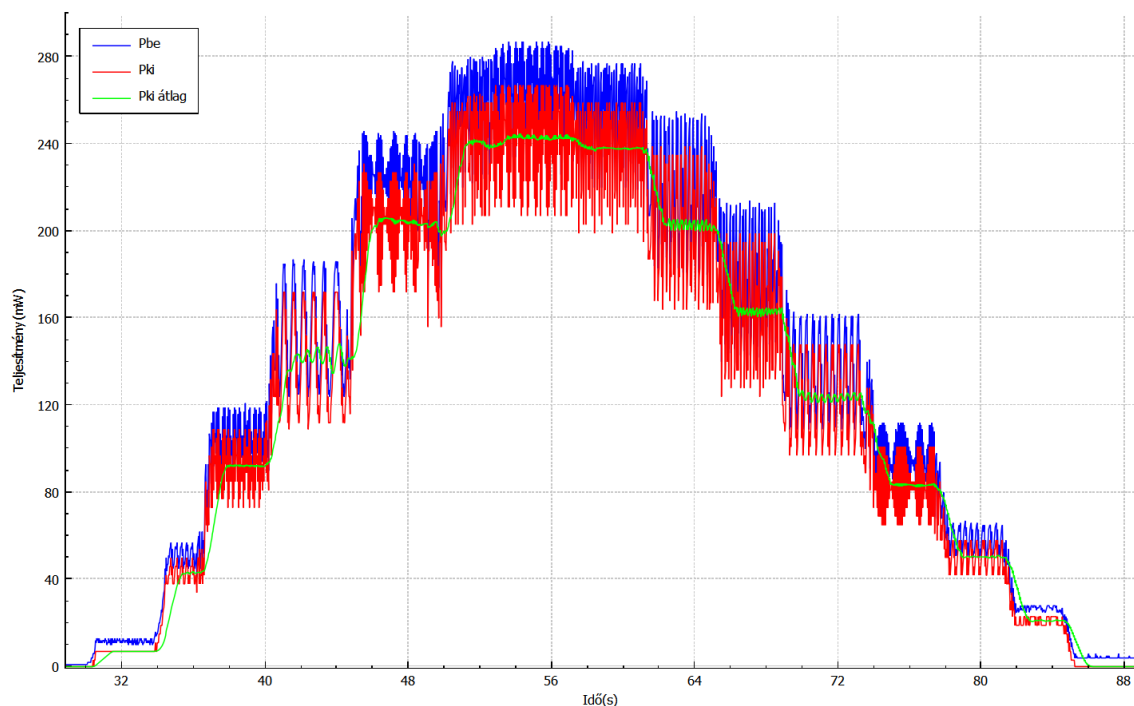


6.6. ábra. A léptetőmotoros befogó szerkezet

illetve az adatok ábrázolását. A soros port objektuma kiad egy signalt, amint érvényes adat van a bufferben. Ezt egy feldolgozó függvény slotjához kapcsoltam, ami akkor kezdi el az konverziót és struktúrába rendezést, ha egy soremelés karakter érkezett. Ha a struktúra elkészült és a CRC is érvényes, akkor egy signalon keresztül meghívódik a grafikon ábrázolásért felelős slot. Az ábrázoláshoz szükséges adatokat ez a rutin egy listába rendezi, amit így egyszerűen lehet kezelni, illetve megjeleníteni.

6.6. Fény beesési szögének hatása a kivett teljesítményre

A napelemekből kivehető teljesítmény jelentős mértékben függ a fény beesési szögétől. Egy cellára vonatkoztatva az optimális eset a merőleges beesés, azonban a kocka a kidobószerkezetből indítva valamilyen kezdeti forgási sebességgel pörögni fog, előre nem ismert tengely körül. A mérések során azt tapasztaltam, hogy a relatív teljesítmény nem függ a hőmérséklettől, így itt csak a szobahőmérsékleten mért eredményeket ismertetem. A különböző, forgatóval beállított szögekhez tartozó mért értékek a 6.7 ábrán láthatók. A lépcsők között 10° -os lépésben állítottam a forgatót.



6.7. ábra. Különböző szögekhez tartozó teljesítmény értékek

Kék: napelemből kivett teljesítmény
 Piros: akkumulátorba betáplált teljesítmény
 Zöld: akkumulátorba táplált átlagteljesítmény

A pillanatnyi összegzett bejövő teljesítmény szempontjából három szélsőséges eset fordulhat elő:

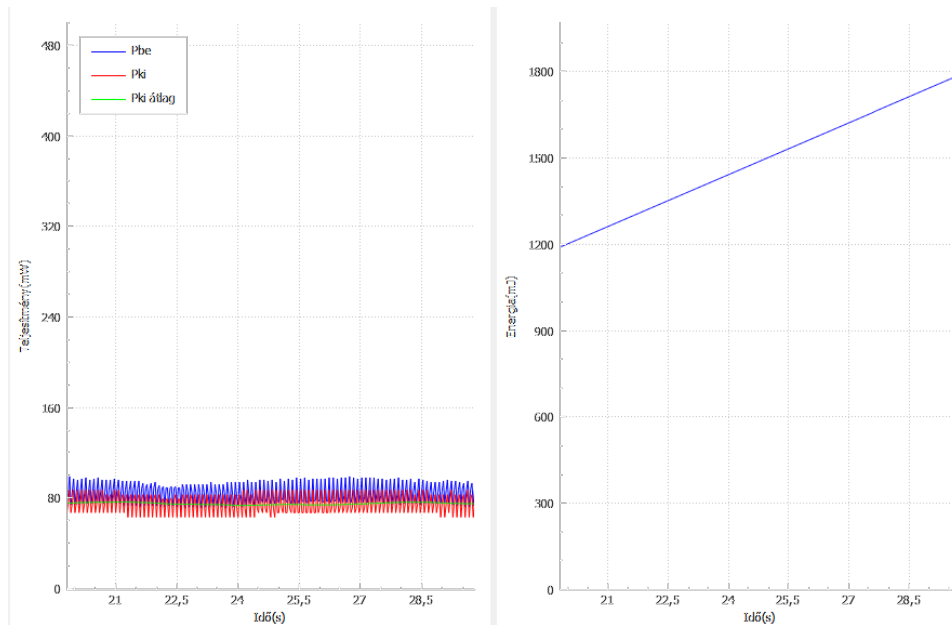
- egy oldalt süt a nap, vagyis a megvilágított felület minimális, a beesési szög 90°
- két oldalt süt a nap és azokat a legkisebb beesési szögben éri a fény, azaz 45° -ban
- három oldalt süt a nap és azokat a legkisebb beesési szögben (térátló) éri a fény, azaz 35° -ban

Az első esetben ugyan csak egy oldalnyi felületet süt a nap, azonban a napelem ott maximális teljesítményt tud leadni az akkumulátornak, ami a labor körülmények között, 20 W-os izzóval megvilágítva kb. 240 mW.

A különböző beesési szögek alatt végzett méréseket egy nagyobb felületű 150 W-os halogén reflektorral végeztem. Sajnos az izzó akkora hőt termelt, hogy a forgatót nagyobb távolságra kellett tennem, különben túlmelegedett. Ebből adódóan az abszolút teljesítmény kisebb, azonban a relatív értékek közelebb állnak a valósághoz, mert elfordulás esetén a kisméretű izzó már nem világítja meg egyenletesen a napelem felületét.

Két oldalt megvilágítva a beesési szög ugyan kisebb, mint 90° , azonban egyszerre két napelemes tápegység tudja tölteni az akkumulátort, így az egy oldallal mért értéket duplán számítva becsülhető a betáplált teljesítmény. A 6.8 ábrán látható mérés egy 30 másodperces, 150 W-os

izzóval való 45° -os megvilágítás során felvett teljesítményt, illetve energiát mutatja. A hasonló módon elvégzett, 90° -hoz tartozó méréssel összevetve azt tapasztaltam, hogy a maximális teljesítmény 40-42 %-a kerül az akkumulátorba ilyen körülmények között. Ez azt jelenti, hogy legrosszabb esetben $2 \cdot 0,41 \cdot 96 = 192 \text{ mW}$ a műhold tápegységének rendelkezésre álló teljesítmény.



6.8. ábra. A 45° -hoz tartozó mérési eredmény

Ha maximális felületen éri napsütés a műholdat, azaz a fénysugarak a kocka térátlójában, 35° alatt érkeznek be, háromszoros szorzóval lehet számolni a betáplált teljesítményt. Egy oldallal végzett mérés során a maximum 73-75%-a jött be, ami összesen $3 \cdot 0,74 \cdot 240 \text{ mW} = 532,8 \text{ mW}$ pillanatnyi teljesítményt jelent.

A mérési eredmények szerint a legrosszabb esetben is –amikor csak két oldal néz a nap felé– legalább 192 mW lesz a pillanatnyi bejövő teljesítmény, ami az akkumulátorba kerül vagy annak meghibásodása esetén a fedélzeti elektronika fel tud venni.

A műhold energiafogyasztásának nagy részét a hasznos teher, azaz a kommunikációs rendszer és a spektrumanalizátor teszi ki. A további alrendszerek teljesítményigénye ennél két nagyságrenddel kisebb. A [25] dokumentumban található fogyasztási értékek a következők:

- vétel üzemmód: 136 mW
- spektrumanalízis üzemmód: 106 mW
- adás üzemmód: 330 mW

A fenti értékek alapján a műhold energiamérlege akkumulátorral való működés esetén pozitív, maximális adóteljesítmény mellett, 50%-os kitöltési tényezőjű adás üzemmódban vagy bármely vételi üzemmódban. Ha az akkumulátor meghibásodott és le lett választva a szabályozatlan

buszról, a vételi üzemmódokat és az adási üzemmódot csökkentett RF teljesítménnyel továbbra is képes ellátni a tápegység.

6.7. Fordulatszám hatása a kivett teljesítményre

A műholdat kilövéskor egy kidobószerkezetből indítják, melynek 3D nyomtatással készült modellje a 6.9 ábrán látható. Ennek belsejében található egy sín, melybe a kocka alsó lemeze helyezhető, így biztosított a stabilitás a repülés során. Ezenkívül a szerkezet végében található egy rugó, ami az ajtó zárásával előfeszíthető, így nyitáskor ez határozza meg a három behelyezett PocketQube műhold kezdeti sebességét.



6.9. ábra. A kidobószerkezet

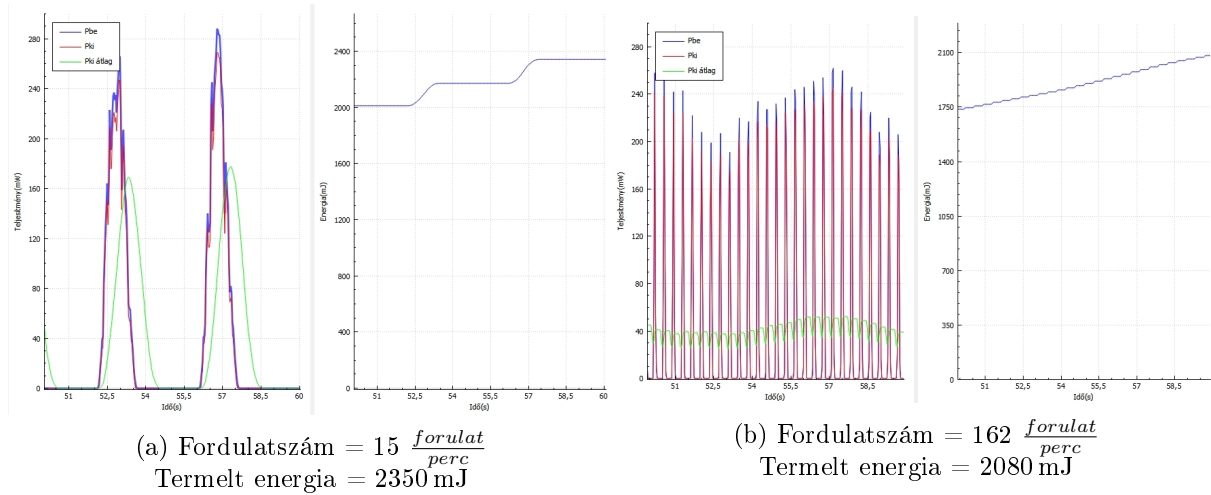
A kezdeti forgási sebességet a kilövéskori utolsó érintkezés határozza meg a kidobószerkezet és az alsó lemez között, azonban ez előre nem ismert érték. A hatás vizsgálatára ismét a forgatót használtam. Méréseim alapján a legnagyobb fordulatszám, amit elő tudtam állítani $162 \frac{\text{fordulat}}{\text{perc}}$ volt. Összehasonlításként: a MASAT-1 legnagyobb forgási sebessége $6 \frac{\text{fordulat}}{\text{perc}}$ volt.

A mérés során a betáplált teljesítmény helyett a betáplált energiát rögzítettem. Mivel a mérés digitális, így a teljesítmény-idő függvény egy diszkrét időfüggvény. A teljesítmény idő szerinti integrálja adja az energiát (munkát), ami diszkrét időben egy szummává egyszerűsödik (6.1 egyenlet). A pillanatnyi teljesítmény értéket a legutóbbi mérés óta eltelt idővel megszorozva kaptam meg az energia értékét.

$$W = \int_0^T P(t)dt \Rightarrow W = \sum_{k=0}^K P[k](t_k - t_{k-1}) \quad (6.1)$$

A mérés során 60 másodpercig rögzítettem a betáplált energiát különböző fordulatszámok mellett. Ezután elvégeztem a mérést álló helyzetben is, ez alkalommal 15 másodpercig, ami megfelel a 25%-os kitöltési tényezőnek. A 6.10a és 6.10b ábrákon látható értékek alapján kiszámítható, hogy nagy fordulatszámmal való pörgés mellett a kis fordulathoz képest csak 12 %-kal kevesebb a betáplált energia, ami a fordulatszám relatív változásához képest gyakorlatilag elhanyagolható. A forgásból adódó és bekapcsolás-kikapcsolás során keletkező veszteségeket a 15 másodperces

méréssel összevetve kaptam meg. Folyamatos megvilágítás mellett 3200 mJ volt a munka, kis fordulatszám mellett pedig 2350 mJ, melyből 27%-os „veszteség” adódik.



6.10. ábra. Fordulatszám hatása az betáplált energiára

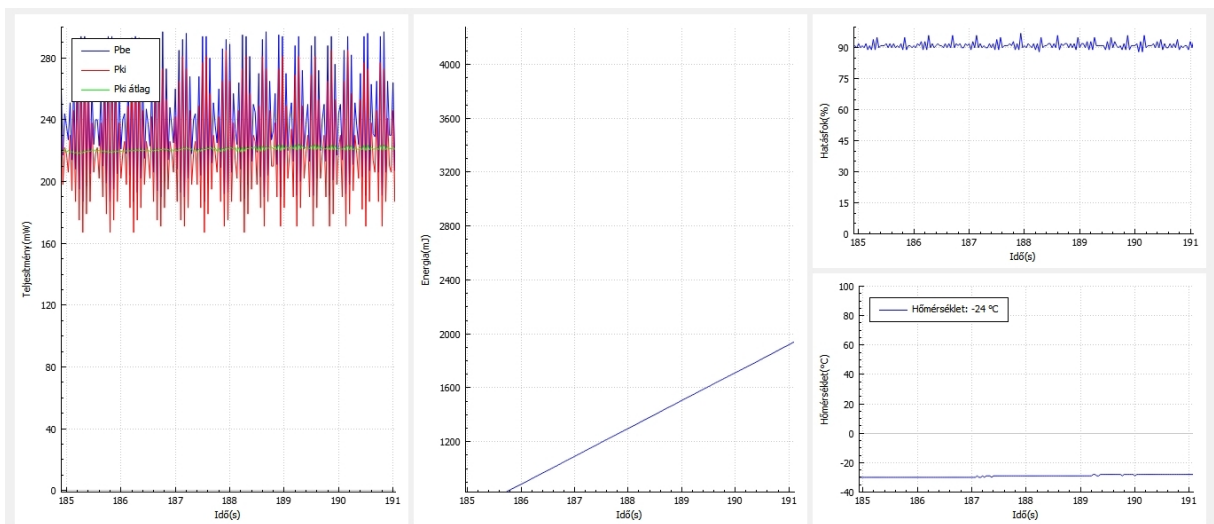
6.8. Változó környezeti hőmérsékletben való tesztelés

Az űrben a hőmérséklet sokkal alacsonyabb, illetve sokkal magasabb is lehet a szobahőmérsékletnél. A tápegység paraméterei változhatnak a hőmérséklet függvényében. Erre vonatkozó méréseimet a Silicon Labs által rendelkezésemre bocsátott hőkamrában végeztem. A használt alkatrészek adatlapjai szerint azok működési tartománya $-40\text{ }^{\circ}\text{C}$ és $+80\text{ }^{\circ}\text{C}$ között van, így ezen két érték között vizsgáltam. Sajnos $-30\text{ }^{\circ}\text{C}$ alatt az akkumulátor belső ellenállása annyira megnőtt, hogy nem volt képes elegendő energiával ellátni a rádióadót, így ennél alacsonyabb hőmérsékletre tartozó mérés nem készült. Érdekességként megemlítem, hogy $+85\text{ }^{\circ}\text{C}$ -on a rádiós összeköttetés ugyancsak megszakadt, azonban ekkor feltehetőleg a rádióhoz használt oszcillátor belső ellenállása nőtt meg annyira, hogy már nem volt képes az IC számára elegendő jelszintet biztosítani. Amint lecsökkent a hőmérséklet $80\text{ }^{\circ}\text{C}$ alá, ismét beindult a rádió. A mérési elrendezés a 6.11 ábrán látható, a $-30\text{ }^{\circ}\text{C}$ -os mérés eredménye pedig a 6.12 ábrán. A különböző hőmérsékletekhez tartozó maximális teljesítményt, illetve az átlagos hatásfokot a 6.2 táblázatban tüntettem fel.

Az eredményekből az látszik, hogy a tápegység igen széles hőmérsékleti tartományában képes tartani a paramétereit. A leadott teljesítmény alig 6%-ot változott, míg a hatásfok számottevően nem is mutatott eltérést.



6.11. ábra. A hőkamrás mérés elrendezése



6.12. ábra. A hőkamrás mérés eredménye -30°C -on

Hőmérséklet [$^{\circ}\text{C}$]	P_{ki} [mW]	η [%]
80	225	92
70	225	92
60	230	93
50	240	93
40	240	93
0	240	92
-20	228	92
-30	220	92

6.2. táblázat. Maximális teljesítmény és hatásfok a hőmérséklet függvényében

Hetedik fejezet

Összefoglalás

Az elmúlt másfél év során elindult egy PocketQube méretű műhold építése az egyetemen, melynek fejlesztésébe én is becsatlakoztam. A projekt számos részegységből áll, ami több gépész-, illetve villamosmérnök hallgató számára biztosít feladatot akár önálló laboratórium, szakdolgozat vagy diplomaterv formájában. Az én részfeladatomban az elsődleges energiaellátó rendszer tervezése, mely létfontosságú a műhold élettartamát illetően.

Megismerkedtem az integrált áramkörökbe épített MPPT algoritmusokat alkalmazó eszközökkel, megterveztem két IC méréséhez szükséges áramkört. Megmértem ezek paramétereit és maximalizáltam a hatásfokot, majd kiválasztottam a kettő közül a jobb hatásfokkal rendelkezőt, melyhez elkészült egy mérőáramkör is, amely képes a fedélzeti számítógéppel kommunikálni és elküldeni a telemetria adatokat.

Megépítettem az első mintapéldányt, mely teljes funkcionalitású, a mérőrendszer már külön tápellátás nélkül működik. Továbbfejlesztettem a konverter áramkör hatásfokát és az általam ismert módszerekkel a lehető legpontosabban megmértem a felvett és leadott teljesítményt is. Felprogramoztam a mikrokontrollert úgy, hogy a fedélzeti számítógéppel kommunikáljon. Megépítettem a vezeték nélküli adatgyűjtő rendszert, és az azzal kapott eredményeket ábrázoltam, majd összevettem az oszcilloszkópos mérésekkel.

Később elkészítettem egy napelemoldalra készült mérnöki példányt, amely a műhold belső elrendezését és az OBC lehetőségeit is figyelembe veszi. Az elkészült példánnyal termikus teszteket végeztem, melyek során végig stabilan működött az áramkör. Megvizsgáltam a forgás során fennálló kritikus szöghelyzetekben beérkező teljesítményeket, mely során a legrosszabb esetben is képes a fedélzet számára elegendő energiát előállítani. Forgatással megvizsgáltam az MPPT be- és kikapcsolásából eredő tranziens jelenségét, a méréseket pedig rögzítettem és ábrázoltam az általam fejlesztett szoftver segítségével.

7.1. További feladatok

A műhold teljes rendszerének összemérése ezen dolgozat befejezéséig nem történt meg, így ez az egyik legfontosabb feladat a jövőre nézve. A részegységeket és később a teljes műholdat rázás-

és vákuumkamrás méréseknek kell alávetni, melyek után elkészülhet a kvalifikációs példány.

Amennyiben a tesztek során stabil működést tapasztalok, úgy az elsődleges energiaellátó rendszert tervezési szempontból befejezettek tekinthetem és megépíthetem gyártatott hordozóra a hat oldal áramkörét, hogy a teljes rendszer teszteléséhez rendelkezésre álljon.

7.2. Köszönetnyilvánítás

Szeretnék köszönetet mondani konzulensemnek, Dudás Leventének, aki tudásával és tapasztalatával segítette munkámat, valamint elmélyítette tudásomat az elektronikai tervezés területén.

Köszönöm dr. Gschwindt Andrásnak, hogy a SMOG-1 projektet vezeti és lehetővé tette, hogy egy újabb műhoddal gyarapíthassuk az Egyetem hírnevét.

Köszönöm Géczy Gábornak és Kristóf Timurnak a közös munka során cserélt tapasztalatokat és jókedvet, Török Péternek a forgatószerkezet tervezését.

Különösképpen köszönöm feleségemnek, Zsuzsinak, hogy mindent félretéve támogatott az egyetemi éveink alatt és hogy lektorálta diplomamunkámat. Továbbá köszönöm családomnak, hogy segítettek eljutni a nagybetűs élet kezdetéhez.

Irodalomjegyzék

- [1] Bob Twiggs professzor előadása a PocketQube műholdak ötletéről, elérés dátuma 2015.12.10.
http://mstl.atl.calpoly.edu/~bklofas/Presentations/DevelopersWorkshop2014/Twiggs_PocketQube.pdf
- [2] Dudás Levente, *The Spectrum Monitoring System of Smog-1 Satellite*, 2015
- [3] Jáger Dávid, Török Péter, *PocketQube műhold numerikus hőtani szimulációja*, 2014
- [4] Géczy Gábor, *SMOG-1 műhold központi energiaellátó rendszer és kísérleti doziméter tervezése*, TDK dolgozat, 2015. november
- [5] Kristóf Timur, *A SMOG-1 PocketQube műhold redundáns fedélzeti számítógépének hardver és szoftver fejlesztése*, TDK dolgozat, 2015. november
- [6] Az EFM32WG980 mikrokontroller weblapja, elérés dátuma 2015.12.10.
<http://www.silabs.com/products/mcu/32-bit/efm32-wonder-gecko/pages/EFM32WG980F256-QFP100.aspx>
- [7] Az Si4464 rádiós IC adatlapja, elérés dátuma 2015.12.10.
<http://www.silabs.com/Support%20Documents/TechnicalDocs/Si4464-63-61-60.pdf>
- [8] Az S1062 rádiós mikrokontroller weblapja, elérés dátuma 2015.12.10.
<http://www.silabs.com/products/wireless/proprietary/si10xx-wireless-mcu/Pages/si10xx.aspx>
- [9] Ismertető a nitinolról, elérés dátuma 2015.12.10.
<https://www.nitinol.com/nitinol-university/nitinol-facts>
- [10] Jun-Hua Chiang; Bin-Da Liu; Shih-Ming Chen; Hong-Tzer Yang, "*A low supply voltage mixed-signal maximum power point tracking controller for photovoltaic power system*", System-on-Chip Conference (SOCC), 2014 27th IEEE International , vol., no., pp.125,129, 2-5 Sept. 2014
- [11] A TASC adatlapja, elérés dátuma 2015.12.10.
http://www.spectrolab.com/DataSheets/PV/PV_NM_TASC_ITJ.pdf

- [12] Szimler András, *Piko-műholdak napelemes energiaellátó rendszerének mérése, mérési segédlet*
http://www.mht.bme.hu/~lenart/Vill_A344/Mh.pdf
- [13] Green M. A., Emery K., Hishikawa Y., Warta W., and Dunlop E. D. (2014) *Solar cell efficiency tables (Version 45)*, Prog. Photovolt: Res. Appl., 23, 1–9, doi: 10.1002/pip.2573.
- [14] A napelemek kristályszerkeze, elérés dátuma 2015.12.10.
<http://www.pveducation.org/pvcdrom/manufacturing/single-crystalline-silicon>
- [15] Cikk a napelemes akkumuátor töltésről, elérés dátuma 2015.12.10.
<http://www.digikey.com/en/articles/techzone/2011/oct/designing-a-high-efficiency-solar-power-battery-charger>
- [16] David Sanz Morales, *Maximum Power Point Tracking Algorithms for Photovoltaic Applications*, MSc diplomamunka, 2010.12.14., elérés dátuma 2015.12.10.
<http://lib.tkk.fi/Dipl/2010/urn100399.pdf>
- [17] Kimball, J.W.; Flowers, T.L.; Chapman, P.L., "*Issues with low-input-voltage boost converter design,*" Power Electronics Specialists Conference, 2004. PESC 04. 2004 IEEE 35th Annual , vol.3, no., pp.2152,2156 Vol.3, 20-25 June 2004
- [18] A nyílt forráskódú KiCAD szoftver weblapja, elérés dátuma 2015.12.10.
<http://kicad-pcb.org>
- [19] Az LT3105 adatlapja, elérés dátuma 2015.12.10.
www.linear.com/docs/29942
- [20] Cikk a LiIon akkumulátorok töltéséről, elérés dátuma 2015.12.10.
http://batteryuniversity.com/learn/article/charging_lithium_ion_batteries
- [21] Az SPV1040 adatlapja, elérés dátuma 2015.12.10.
<http://www.st.com/st-web-ui/static/active/en/resource/technical/document/datasheet/CD00287506.pdf>
- [22] Az SPV1040 application note-ja, elérés dátuma 2015.12.10.
http://st.com/web/en/resource/technical/document/application_note/CD00292052.pdf
- [23] Cikk a OneWire protokollról, elérés dátuma 2015.12.10.
<http://www.maximintegrated.com/en/products/1-wire/flash/overview/>
- [24] A Qt-ban alkalmazott „signals and slots” dokumentációja, elérés dátuma 2015.12.10.
<http://doc.qt.io/qt-4.8/signalsandslots.html>

- [25] Dudás Levente Műegyetemi Rádió Club műszaki napján bemutatott előadása, elérés dátma 2015.12.10.
<http://ha7wen.hu/smog1mrc2015.pdf>

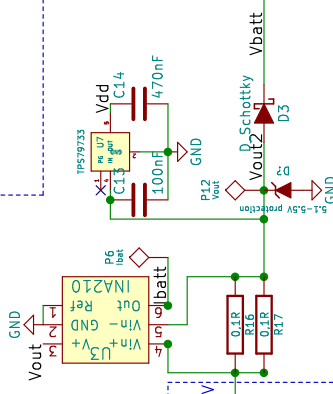
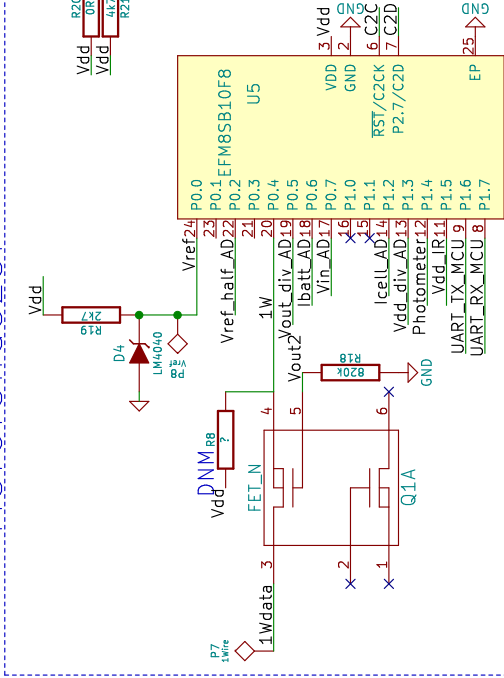
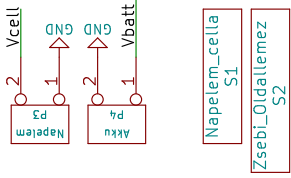
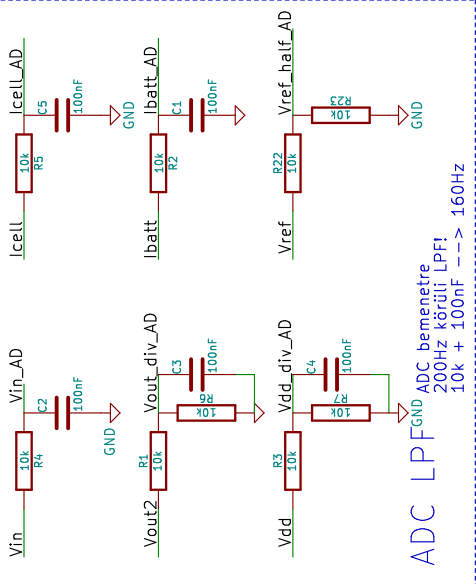
Nyolcadik fejezet

Függelék

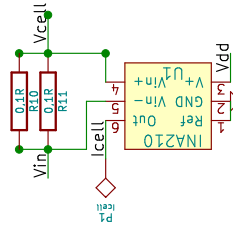
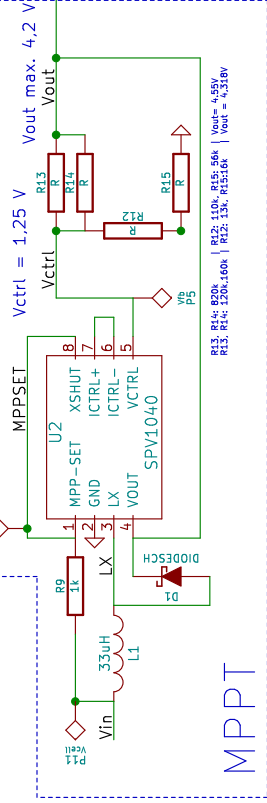
A következő oldalakon az alábbi függelékek találhatóak:

- 59. oldal: MPPT tápegység kapcsolási rajz
- 60. oldal: forgató vezérlő kapcsolási rajz
- 61. oldal: MPPT mérőrendszerének kódrészletei
- 67. oldal: telemetria ábrázolás kódrészletei

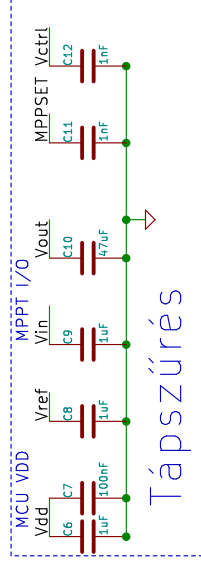
Mérőrendszer



2A dióda elől kapja a tápot, hogy meghibásodás esetén ne húzza le az akkut.



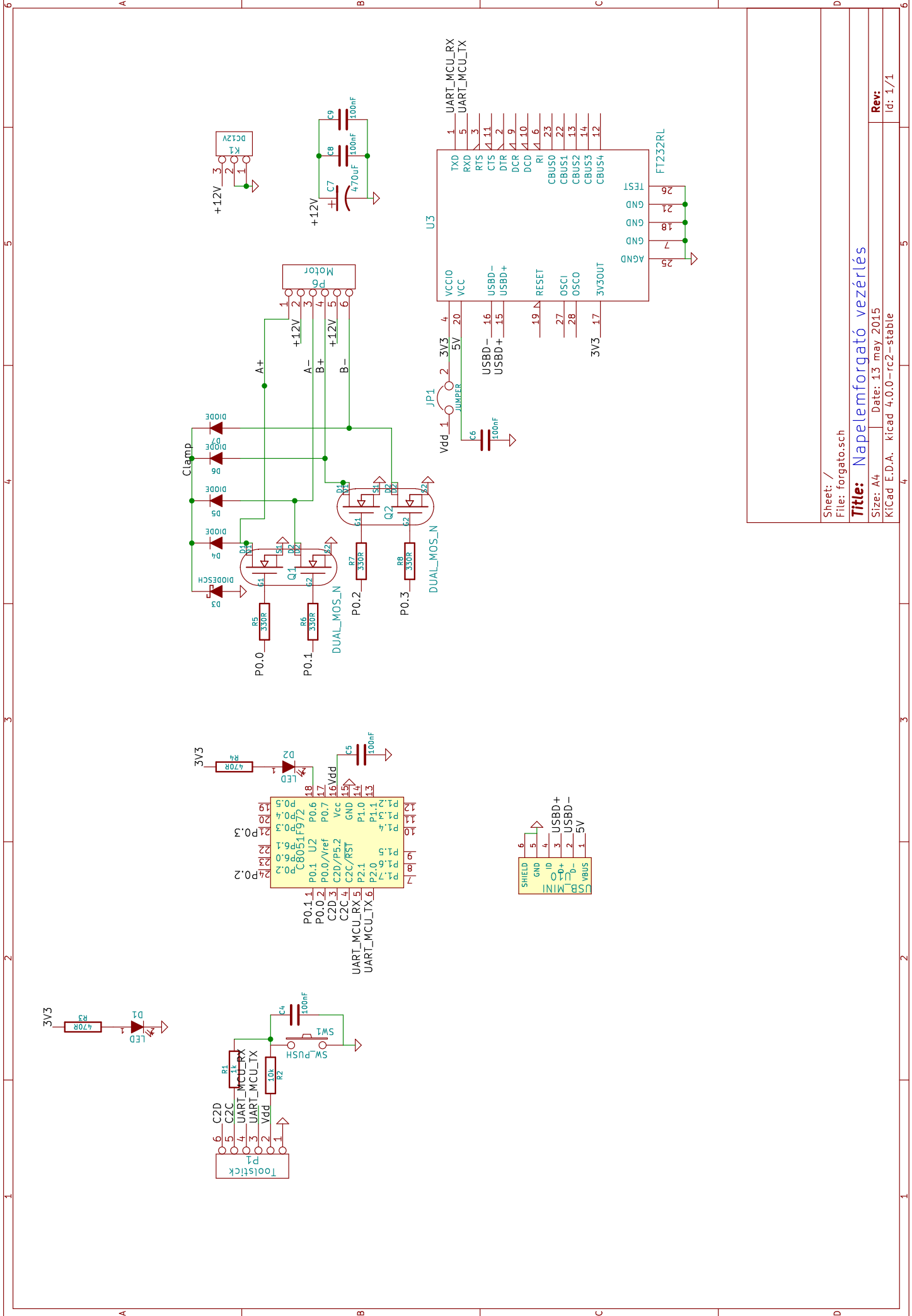
Árammérés



Sheet: /
File: energia-ellatas.sch

Title: Zsebi Solar power converter
Size: A4 Date: 13 aug 2015
KiCad E.D.A. kicad 4.0.0-rc2-stable

Rev: /
Id: 1/1



Sheet: /
 File: forgato.sch
Title: Napelemforgató vezérlés
 Size: A4 | Date: 13 may 2015
 KiCad E.D.A. kicad 4.0.0-rc2-stable

Rev: 1/1
 Id: 1/1

8.1. Az MPPT áramkör mérőrendszer kódjának részlete

```
1 enum OneWireStates{
2   OW_RESET = 1,
3   OW_PRESENCE = 2,
4   OW_IDENTIFICATION = 3,
5   OW_TX_MEASUREMENT = 4,
6   OW_SLEEP = 0,
7 };
8 enum OneWireStates OW_State;
9 code uint8_t ONE_WIRE_ID = SIDE_ID;
10 bit CanMeasure;
11 xdata struct T_Meres{
12   uint8_t   SideID;
13   uint16_t  Vcell;
14   uint16_t  Icell;
15   uint16_t  Vbat;
16   uint16_t  Ibat;
17   int16_t   Temp;
18   uint16_t  Photom;
19   uint8_t   CRC;
20 } ;
21 static struct T_Meres Current_Measurement, Complete_Measurement;
22
23 void OneWireStateMachine(void){
24   switch(OW_State){
25     case OW_SLEEP:
26       /*
27        * - Check for master data request.
28        * - If there is no master request for data, do a measurement.
29        * - If we finished measuring every parameter and there is no
30          master data req, sleep,
31        *   Timer ISR will initiate measurement requests.
32        * - If there is a reset pulse, go to reset state. This is
33          done by the Onewire ISR
34        */
35       OneWire = 1;           //Release line
36       IE_EXO = 1;           //Enable OneWire interrupts. If one is
37                             pending, it will be served
38     }
39 }
```

```

36     if(CanMeasure && (OW_State == OW_SLEEP) ){//This becomes
        false, when every value has been measured, or data is
        requested
37     IE_EX0 = 0;      //Disable 1W ISR during measurements
38     Measure();
39 }
40 else{
41     LongSleepCnt = 2;
42     while(LongSleepCnt-- && (OW_State == OW_SLEEP) ){
43         TL1      = 0;      //Reset timer
44         TH1      = 0;
45         TCON_TR1 = 1;      //Start long wait timer for
        measurement timing
46         PCON0 |= PCON0_IDLE__IDLE;
47     }
48 }
49 break;
50 case OW_RESET:
51     Reset_counter = 0;
52     IE_EX0 = 1;      //Reenable OneWire IT
53     if(OneWire == 0){
54         while(OneWire == 0){
55             if(Reset_counter++ < 10){
56                 TH0 = 0xff;
57                 TLO = 0xff;
58                 TCON_TRO = 1;//start timer
59                 PCON0 |= PCON0_IDLE__IDLE;//wait for timer IT.
60             }
61             else{
62                 //RESET!
63                 OW_State = OW_PRESENCE;
64                 break;
65             }
66         }
67         if( (Reset_counter < 10) && (OW_State == OW_RESET) ){
68             Reset_counter = 0;//If pulse is not a reset pulse or
        line goes high during a reset pulse
69             IE_EX0      = 1;
70         }
71     }

```



```

72     else{//OneWire == 1 in sleep state, HOW do we get here?
73         //Option 1: Multiple slave, this MCU is not selected
74         //Option 2: Glitch 1->0->1 in a short time
75         Reset_counter    = 0;
76         OW_State        = OW_SLEEP;
77         IE_EXO          = 1;
78     }
79     break;
80 case OW_PRESENCE:
81     while(OneWire == 0); //Wait for LH transition.
82     IE_EXO = 0; //Avoid generating interrupt
83     OneWire = 0;
84     TCON_IE0 = 0; //Avoid ISR
85     IE_EXO = 1;
86     TH0      = 0xfe;
87     TL0      = 0xff;
88     TCON_TRO = 1;
89     PCONO    |= PCONO_IDLE__IDLE;
90     OneWire  = 1;
91     OW_State = OW_IDENTIFICATION;
92     IE_EXO = 1;
93     break;
94 case OW_IDENTIFICATION: //If there are multiple slaves
95     BitCnt = 8;
96     OneWireReceivedByte = 0;
97     while(BitCnt--){
98         OneWireReceivedByte >>= 1;
99         OneWireReceivedByte &= 0x7f;
100        PCONO |= PCONO_IDLE__IDLE;
101        OneWireReceivedBit = OneWire;
102        OneWireReceivedByte |= OneWireReceivedBit << 7;
103    }
104    if (OneWireReceivedByte == ONE_WIRE_ID)
105        OW_State = OW_TX_MEASUREMENT;
106    else
107        OW_State = OW_SLEEP;
108    break;
109 case OW_TX_MEASUREMENT: //Order of data:
110     Temp = (uint8_t *)&Complete_Measurement;
111     for(ForCnt = 0; ForCnt != sizeof(Complete_Measurement) ;

```

```

        ForCnt++){
112     ByteToSend  = Temp[ForCnt];
113     BitCnt      = 8;
114     while(BitCnt--){
115         PCONO |= PCONO_IDLE__IDLE;  //Wait for falling edge
116         IE_EXO = 0;
117         OneWire = (ByteToSend & 0x01);
118         TCON_IEO = 0; //Clear accidental IT request
119         IE_EXO = 1;
120         THO      = 0xff;
121         TLO      = 0xf0;
122         TCON_TRO = 1;
123         PCONO    |= PCONO_IDLE__IDLE;
124         OneWire  = 1;
125         ByteToSend >>= 1;
126     }
127 }
128 OW_State = OW_SLEEP;
129 break;
130 default: break;
131 }
132 }
133
134 void Measure (void){
135     uint8_t SFRPAGE_save = SFRPAGE;
136     SFRPAGE = LEGACY_PAGE;
137     CLKSEL = CLKSEL_CLKSL__LPOSC |
138             CLKSEL_CLKDIV__SYSCLK_DIV_1;
139     while((CLKSEL & CLKSEL_CLKRDY__BMASK) ==
140           CLKSEL_CLKRDY__NOT_SET );//TURBO MODE!
141     ADCOCNO_ADEN = 1;
142     do{
143         ADCOMX &= ~ADCOMX_ADCOMX__FMASK;  //Clear current MUX input
144
145         switch(CurrentMeasurementID){      //Select MUX input
146             case MEASURE_VCELL:
147                 ADCOMX = ADCOMX_ADCOMX__ADCOP7;
148                 break;
149             case MEASURE_ICELL:
150                 ADCOMX = ADCOMX_ADCOMX__ADCOP10;

```

```

150         break;
151     case MEASURE_VBATT:
152         ADCOMX = ADCOMX_ADCOMX__ADCOP5;
153         break;
154     case MEASURE_IBATT:
155         ADCOMX = ADCOMX_ADCOMX__ADCOP6;
156         break;
157     case MEASURE_PHOTOM:
158         ADCOMX = ADCOMX_ADCOMX__ADCOP12;
159         PHOTO_VDD = 1;
160         Delay_sw(100);
161         break;
162     case MEASURE_TEMP:
163         ADCOMX = ADCOMX_ADCOMX__TEMP; // Select Temperature
164         Sensor as input
165         Delay_sw(10);
166         break;
167     case MEASURE_VREF:
168         ADCOMX = ADCOMX_ADCOMX__ADCOP2;
169         break;
170     case MEASURE_VDD:
171         ADCOMX = ADCOMX_ADCOMX__ADCOP11;
172         break;
173     default: break;
174 }
175 ADCOCNO_ADBUSY = 1; //Start conversion
176 PCONO |= PCONO_IDLE__IDLE; //Go to sleep
177 }while(++CurrentMeasurementID <= 7);
178 ADCOCNO_ADEN = 0;
179 if(CurrentMeasurementID >= 7){//If everything has been
180     measured, copy the results
181     CurrentMeasurementID = 0;//Restart measurements
182     Correct_Measurements();
183     Current_Measurement.CRC = CreateCRC(&Current_Measurement);
184     Complete_Measurement = Current_Measurement;
185     CanMeasure = 0; //stop measurements and let the master ask
186 }
187

```

```

188 void Correct_Measurements(){
189     xdata float temp=0;
190     temp = Current_Measurement.Vcell;
191     Current_Measurement.Vcell = (uint16_t)(temp*2.44379);
192     temp = Current_Measurement.Icell;
193     Current_Measurement.Icell = (uint16_t)(temp*0.244379);
194     temp = Current_Measurement.Vbat;
195     Current_Measurement.Vbat = (uint16_t)(temp*4.8828);
196     temp = Current_Measurement.Ibat;
197     Current_Measurement.Ibat = (uint16_t)(temp*0.244379);
198     temp = Current_Measurement.Photom;
199     Current_Measurement.Photom = (uint16_t)(temp * 2.44379);
200     temp = (uint32_t)(Current_Measurement.Temp);
201     Current_Measurement.Temp = (int16_t)( TEMP_SLOPE * temp +
        TEMP_OFFSET );
202     Vdd *= (4.8828);
203 }

```

code/mppt.c

8.2. A telemetriát ábrázoló program kódjának részlete

```
1 void MainWindow::SerialParser(){
2     QByteArray mybyte;
3
4
5     while(serial->canReadLine()){
6         mybyte = serial->readLine();
7         QString s(mybyte);
8         memset(&Current_Measurement, 0, sizeof(t_Meres));
9         bool valid = true;
10        for(int j = 0; j < mybyte.length()-1; j++){
11            if( !(mybyte[j]>='0' && mybyte[j]<='9') ||
12                (mybyte[j]>='A' && mybyte[j]<='F')) ){
13                valid = false;
14            }
15        }
16        if(valid){
17            if(SaveToFile){
18                RawMeasurementData.append(mybyte);
19            }
20            QList<uint8_t> bytes;
21            for (int ii = 0; ii < s.length(); ii += 2) {
22                QString s2 = s.mid(ii, 2);
23                bool ok;
24                int x = s2.toInt(&ok, 16);
25                bytes.append((uint8_t)x);
26            }
27            uint8_t crc=0;
28            for(int i=0;i < bytes.length()-1;i++){
29                crc ^= bytes[i];
30            }
31            if(crc == bytes.last() ){
32                int cnt=0;
33                if(bytes.length() < 15)
34                    qDebug() << "list too short";
35                else{
36                    Current_Measurement.SideID = bytes[cnt++];
37                    Current_Measurement.Ube = bytes[cnt++] << 8;
38                    Current_Measurement.Ube |= bytes[cnt++];
```

```

38         Current_Measurement.Ibe = bytes[cnt++] << 8;
39         Current_Measurement.Ibe |= bytes[cnt++];
40         Current_Measurement.Uki = bytes[cnt++] << 8;
41         Current_Measurement.Uki |= bytes[cnt++];
42         Current_Measurement.Iki = bytes[cnt++] << 8;
43         Current_Measurement.Iki |= bytes[cnt++];
44         Current_Measurement.Temp = bytes[cnt++] << 8;
45         Current_Measurement.Temp |= bytes[cnt++];
46         Current_Measurement.Photometer = bytes[cnt++]
           << 8;
47         Current_Measurement.Photometer |= bytes[cnt++];
48         Current_Measurement.CRC = bytes[cnt++];
49         lUki.append((int)Current_Measurement.Uki);
50         emit DataReadyToPlot();
51     }
52 }
53 else
54     qDebug() << "Invalid CRC";
55 }
56 else
57     qDebug() << "Invalid data";
58 }
59 }
60
61 void MainWindow::SetupGraph(){
62     ui->PowerGraph->addGraph();
63     ui->PowerGraph->addGraph();
64     ui->PowerGraph->addGraph();
65     ui->PowerGraph->graph(1)->setPen(QPen(Qt::red));
66     ui->PowerGraph->graph(0)->setName("Pbe");
67     ui->PowerGraph->graph(1)->setName("Pki");
68     ui->PowerGraph->graph(2)->setName("Pki atlag");
69     ui->PowerGraph->xAxis->setLabel("Ido(s)");
70     ui->PowerGraph->yAxis->setLabel("Teljesitmeny(mW)");
71     ui->PowerGraph->graph(2)->setPen(QPen(Qt::green));
72     ui->PowerGraph->legend->setVisible(true);
73     ui->PowerGraph->axisRect()->insetLayout()->setInsetAlignment(0,
           Qt::AlignLeft|Qt::AlignTop);
74     ui->PowerGraph->axisRect()->setRangeZoomAxes(ui->PowerGraph->xAxis,0);
75     ui->PowerGraph->axisRect()->setRangeDragAxes(ui->PowerGraph->xAxis,0);

```

```

76     ui->PowerGraph->yAxis->setRange(-1,450);
77
78     t0 = QDateTime::currentDateTime().toMsecsSinceEpoch()/1000.0;
79
80     ui->Energy_Graph->addGraph();
81     ui->Energy_Graph->axisRect()->setRangeZoomAxes(ui->Energy_Graph->
        xAxis, ui->Energy_Graph->yAxis);
82     ui->Energy_Graph->axisRect()->setRangeDragAxes(ui->Energy_Graph->
        xAxis, ui->Energy_Graph->yAxis);
83     ui->Energy_Graph->xAxis->setLabel("Ido(s)");
84     ui->Energy_Graph->yAxis->setLabel("Energia(mJ)");
85
86     ui->EffGraph->axisRect()->insetLayout()->setInsetAlignment(0,
        Qt::AlignLeft|Qt::AlignTop);
87     ui->EffGraph->addGraph();
88     ui->EffGraph->graph(0)->setName("Hatasfok");
89     ui->EffGraph->axisRect()->insetLayout()->setInsetAlignment(0,
        Qt::AlignLeft|Qt::AlignTop);
90     ui->EffGraph->yAxis->setRange(0,100);
91     ui->EffGraph->axisRect()->setRangeZoomAxes(ui->EffGraph->xAxis,0);
92     ui->EffGraph->axisRect()->setRangeDragAxes(ui->EffGraph->xAxis,0);
93     ui->EffGraph->xAxis->setLabel("Ido(s)");
94     ui->EffGraph->yAxis->setLabel("Hatasfok(%)");
95
96     ui->TempGraph->addGraph();
97     ui->TempGraph->graph(0)->setName("Homerseklet");
98     ui->TempGraph->yAxis->setLabel("Homerseklet(C)");
99     ui->TempGraph->xAxis->setLabel("Ido(s)");
100    ui->TempGraph->legend->setVisible(true);
101    ui->TempGraph->axisRect()->insetLayout()->setInsetAlignment(0,
        Qt::AlignLeft|Qt::AlignTop);
102    ui->TempGraph->yAxis->setRange(-40,100);
103    ui->TempGraph->axisRect()->setRangeDragAxes(ui->TempGraph->xAxis,0);
104    ui->TempGraph->axisRect()->setRangeZoomAxes(ui->TempGraph->xAxis,0);
105
106    ui->PowerGraph->setInteractions(QCP::iRangeDrag |
        QCP::iRangeZoom | QCP::iSelectPlottables);
107    ui->EffGraph->setInteractions(QCP::iRangeDrag |
        QCP::iRangeZoom | QCP::iSelectPlottables);
108    ui->TempGraph->setInteractions(QCP::iRangeDrag |

```

```

        QCP::iRangeZoom | QCP::iSelectPlottables);
109 ui->Energy_Graph->setInteractions(QCP::iRangeDrag |
        QCP::iRangeZoom | QCP::iSelectPlottables);
110 SaveToFile = true;
111 RawMeasurementData.clear();
112 }
113
114 void MainWindow::GraphPlot(double x){
115     if (x == 0)
116         x =
            QDateTime::currentDateTime().toMsecsSinceEpoch()/1000.0
            - t0;
117     double dt=t;
118     t = x;
119     if((ui->StopGraph->value() != 0) && (t >
        ui->StopGraph->value())) )
120         MainWindow::on_StopButton_clicked();
121     dt=t-dt;
122     double freq = 1/dt;
123     ui->StartButton->setText(QString::number(freq, 'g', 3)+" Hz");
124     double P =
        Current_Measurement.Uki*Current_Measurement.Iki/1000;
125     Work += P*dt;
126     ui->PowerGraph->graph(0)->addData(t, Current_Measurement.Uki *
        Current_Measurement.Ibe/1000);
127     ui->PowerGraph->graph(0)->rescaleKeyAxis();
128     ui->PowerGraph->graph(1)->addData(t, Current_Measurement.Uki *
        Current_Measurement.Iki/1000);
129     ui->PowerGraph->graph(1)->setName(QString::number(
        Current_Measurement.Iki));
130     ui->PowerGraph->graph(2)->addData(t, AverageVector(ui->
        PowerGraph->graph(1)->data()->values()));
131     ui->PowerGraph->xAxis->setRange(t, MEAS_SHOW_SECS, Qt::AlignRight);
132     ui->Energy_Graph->graph(0)->addData(t, Work);
133     ui->Energy_Graph->xAxis->setRange(t, MEAS_SHOW_SECS, Qt::AlignRight);
134     ui->Energy_Graph->yAxis->setRange(0, 1.1*Work);
135
136     if(Current_Measurement.Ube && Current_Measurement.Ibe){
137         float eff = 100*Current_Measurement.Uki *
            Current_Measurement.Iki / Current_Measurement.Ube /

```



```

        Current_Measurement.Ibe;
138     lEff.append((int)eff);
139     ui->EffGraph->graph(0)->addData(t,eff);
140 }
141 ui->EffGraph->xAxis->setRange(t,MEAS_SHOW_SECS,Qt::AlignRight);
142 ui->TempGraph->graph(0)->addData(t,(Current_Measurement.Temp +
    TempCal));
143 ui->TempGraph->graph(0)->setName("Homerseklet: "+
    QString::number((Current_Measurement.Temp + TempCal)) + "
    C");
144 ui->TempGraph->xAxis->setRange(t,MEAS_SHOW_SECS,Qt::AlignRight);
145 if(replot_cnt++ > 20){
146     replot_cnt = 0;
147     ui->PowerGraph->replot();
148     ui->Energy_Graph->replot();
149     ui->TempGraph->replot();
150     ui->EffGraph->replot();
151     ui->statusBar->showMessage("Uki: " +
        QString::number(AverageList(lUki)) + " mV. "
152     + "Average Efficiency "+QString::number(AverageList(lEff))
        + "
153     + "Energy produced in " + QString::number(t) + " s: " +
        QString::number(round(Work)) + " mJ. ");
154 }
155 }

```

code/telemetry.cpp